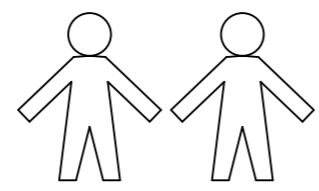
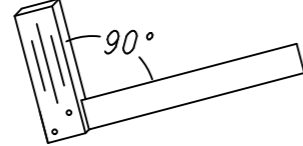
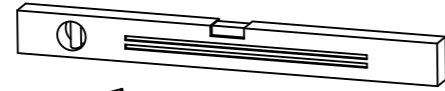
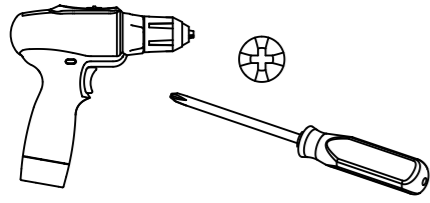


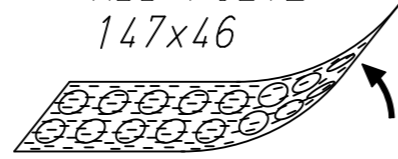
1.

M2339_02

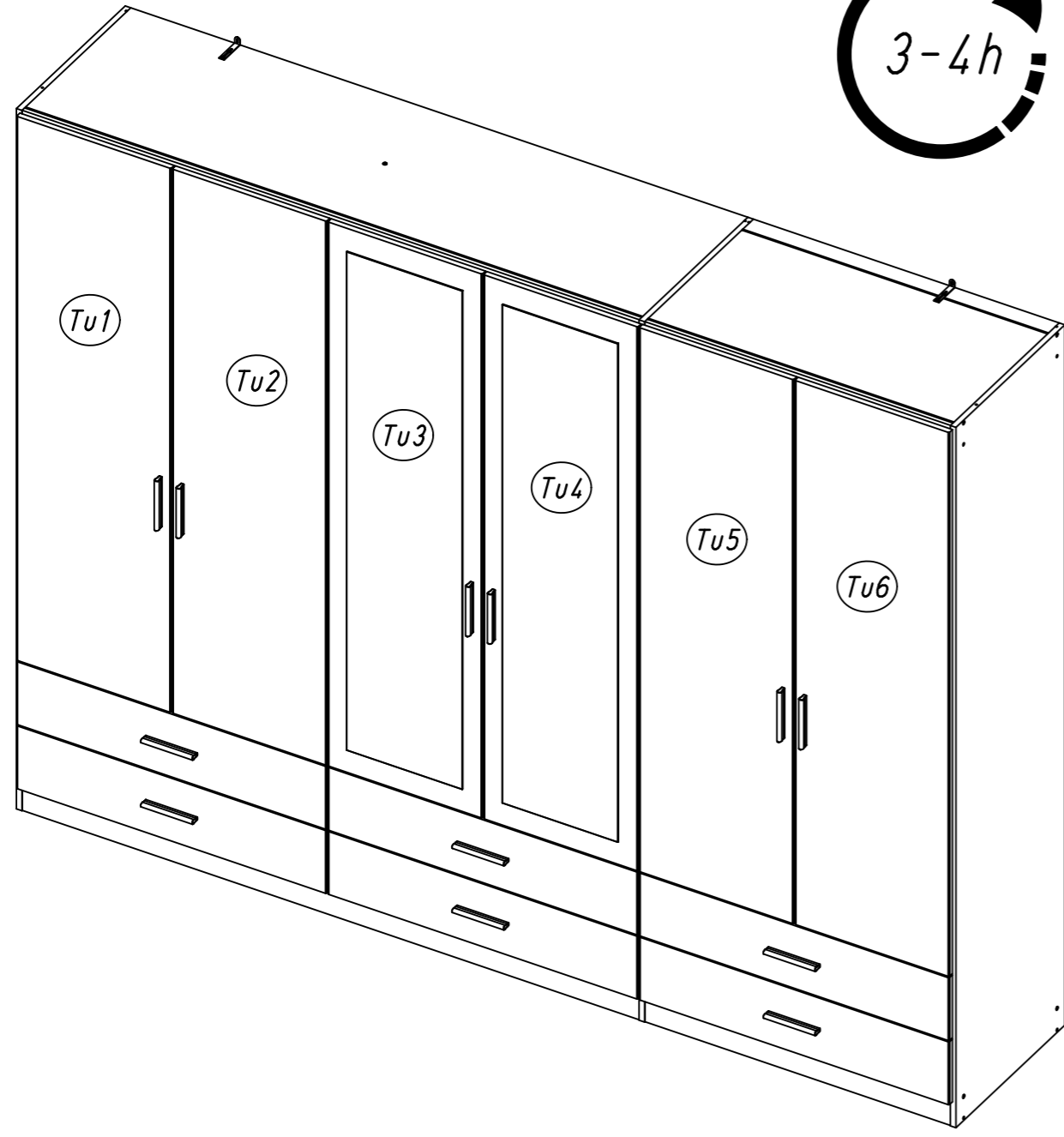
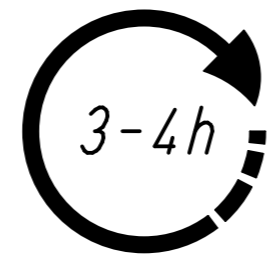
rauch



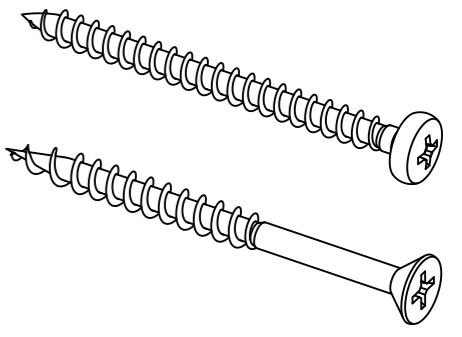
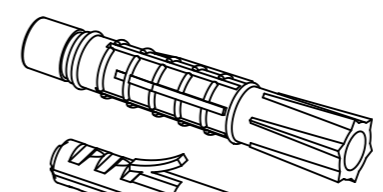
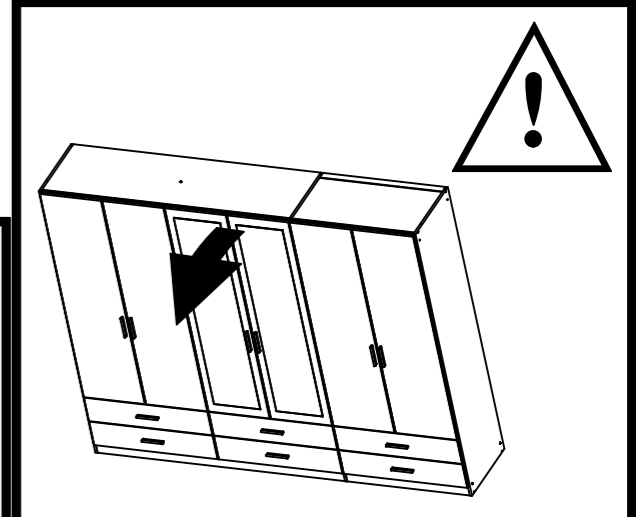
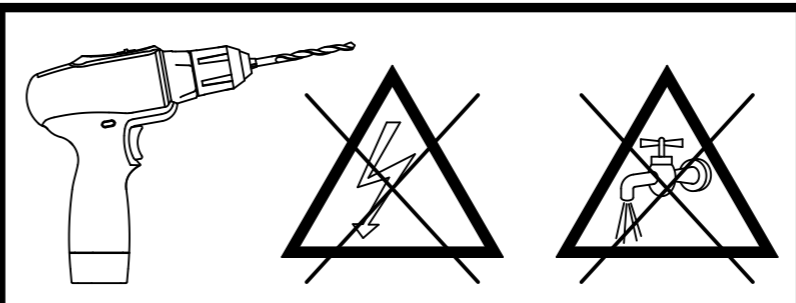
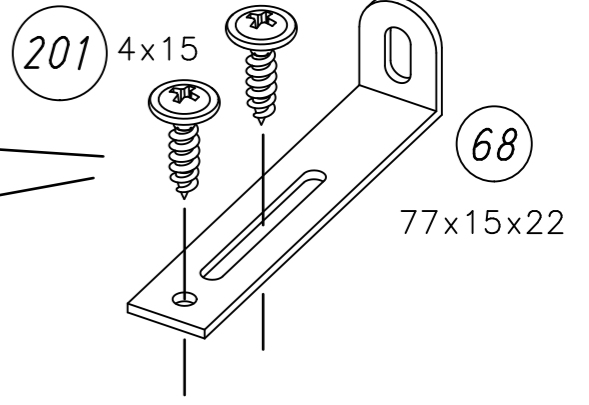
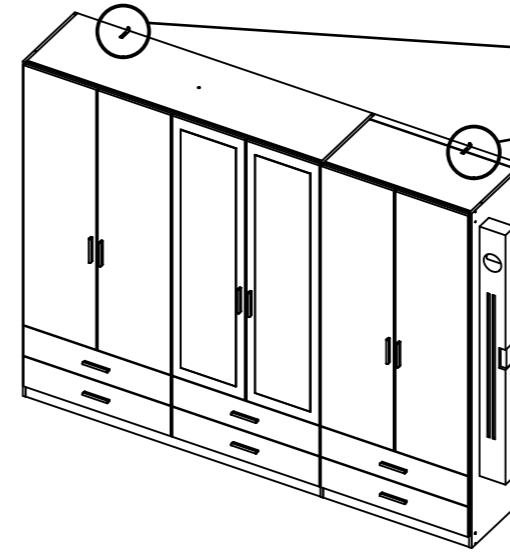
ABD-FOLIE
147x46



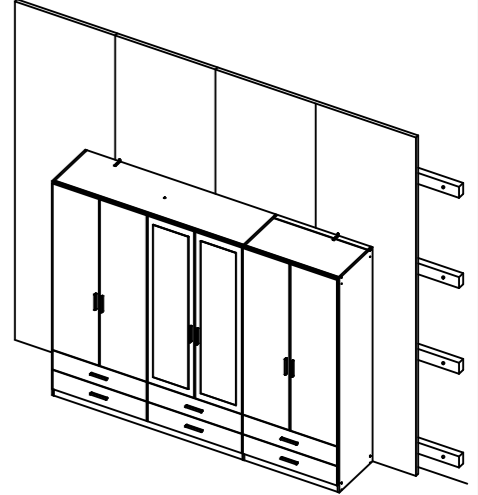
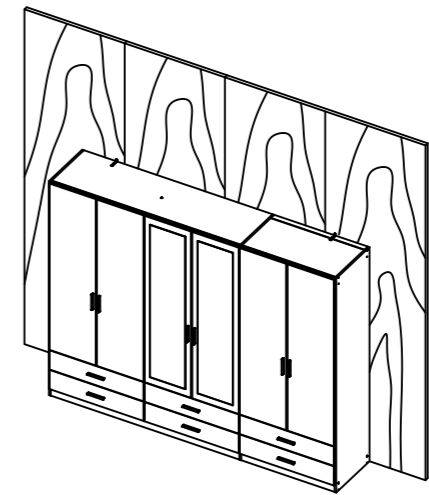
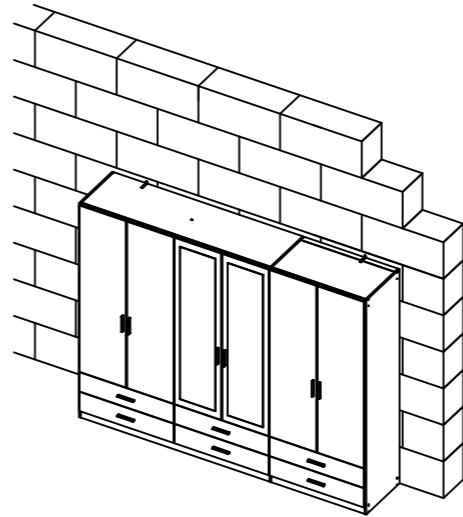
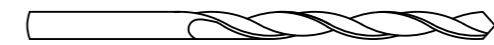
ø5mm



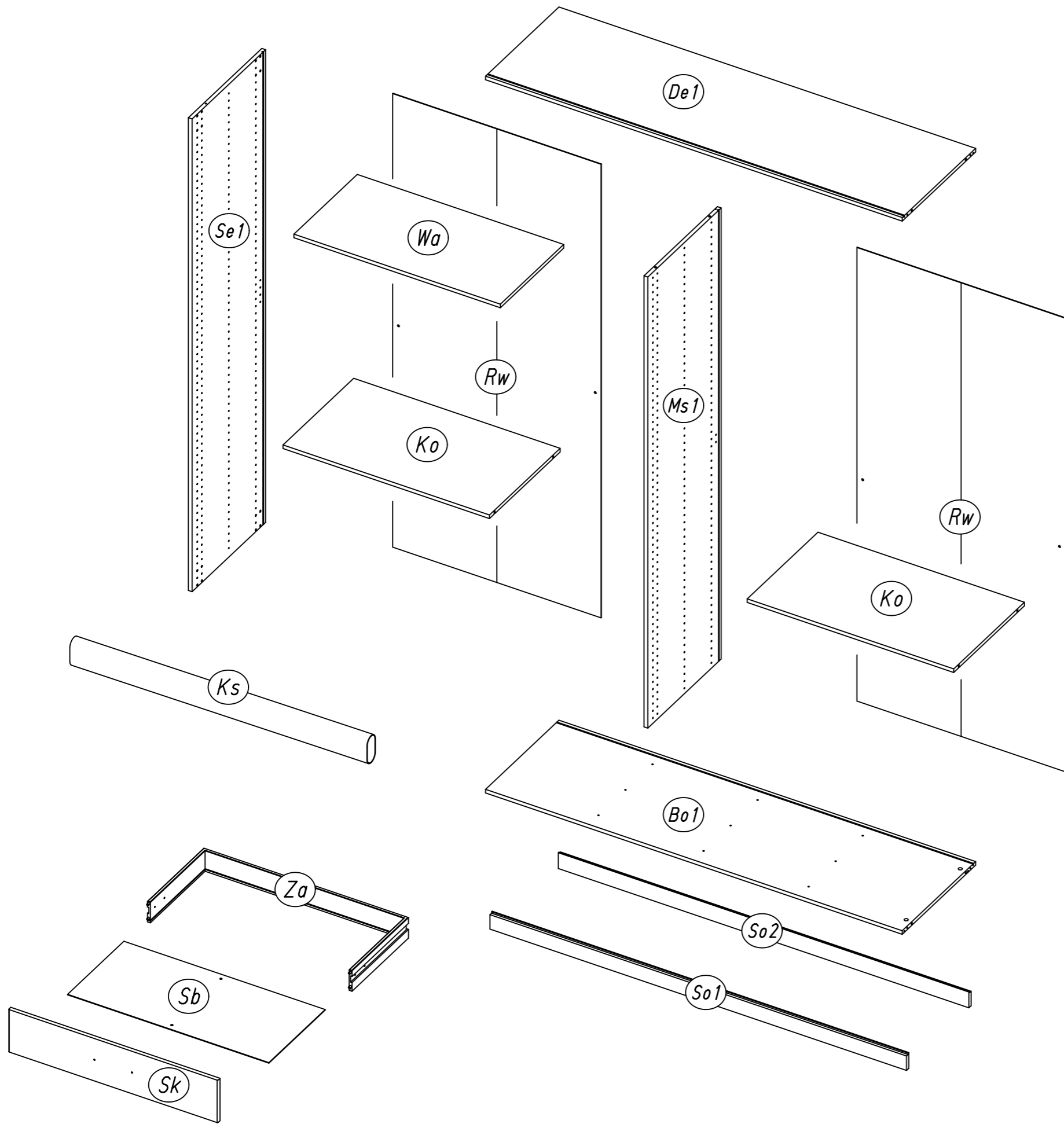
2.



øXmm

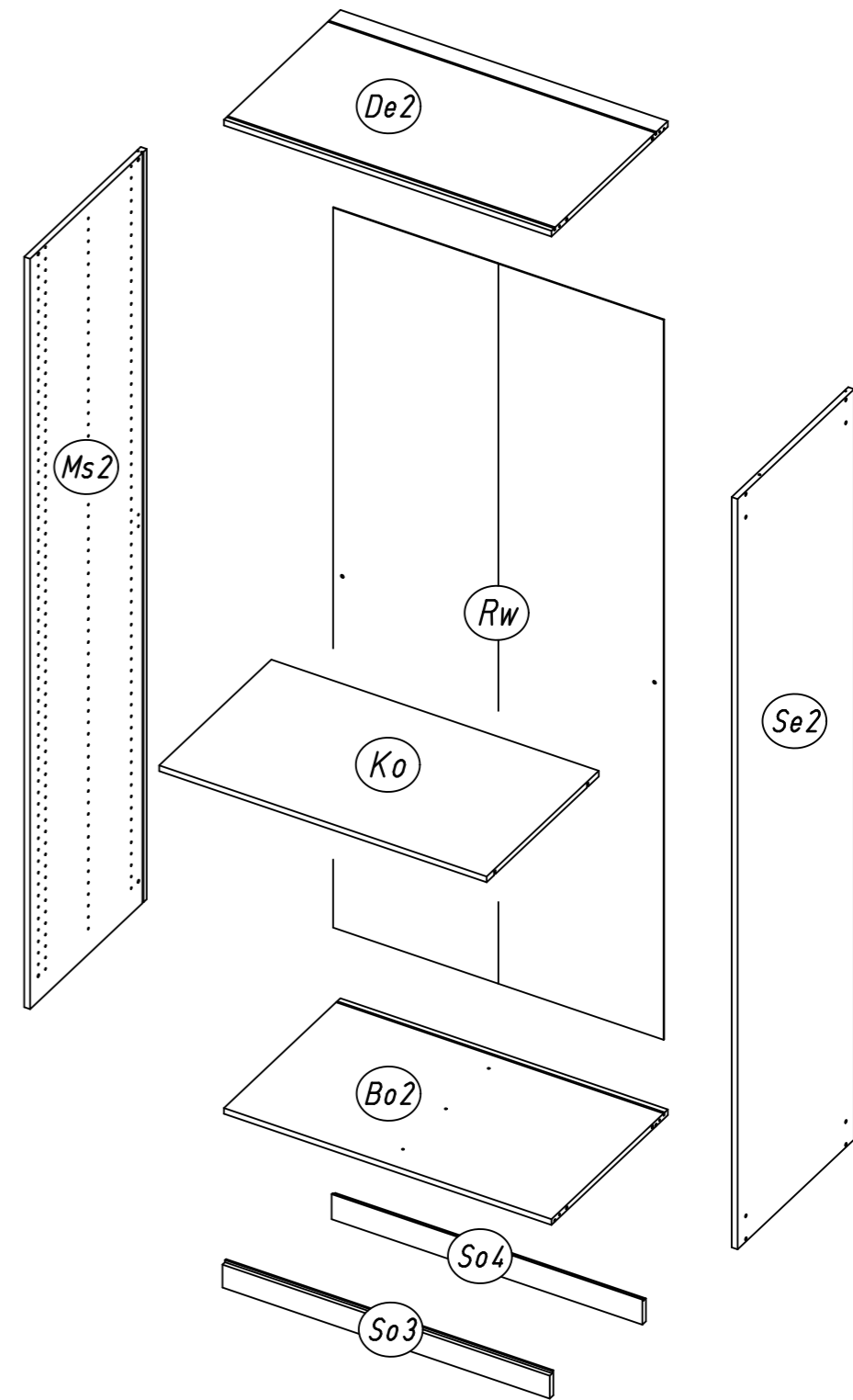


3.



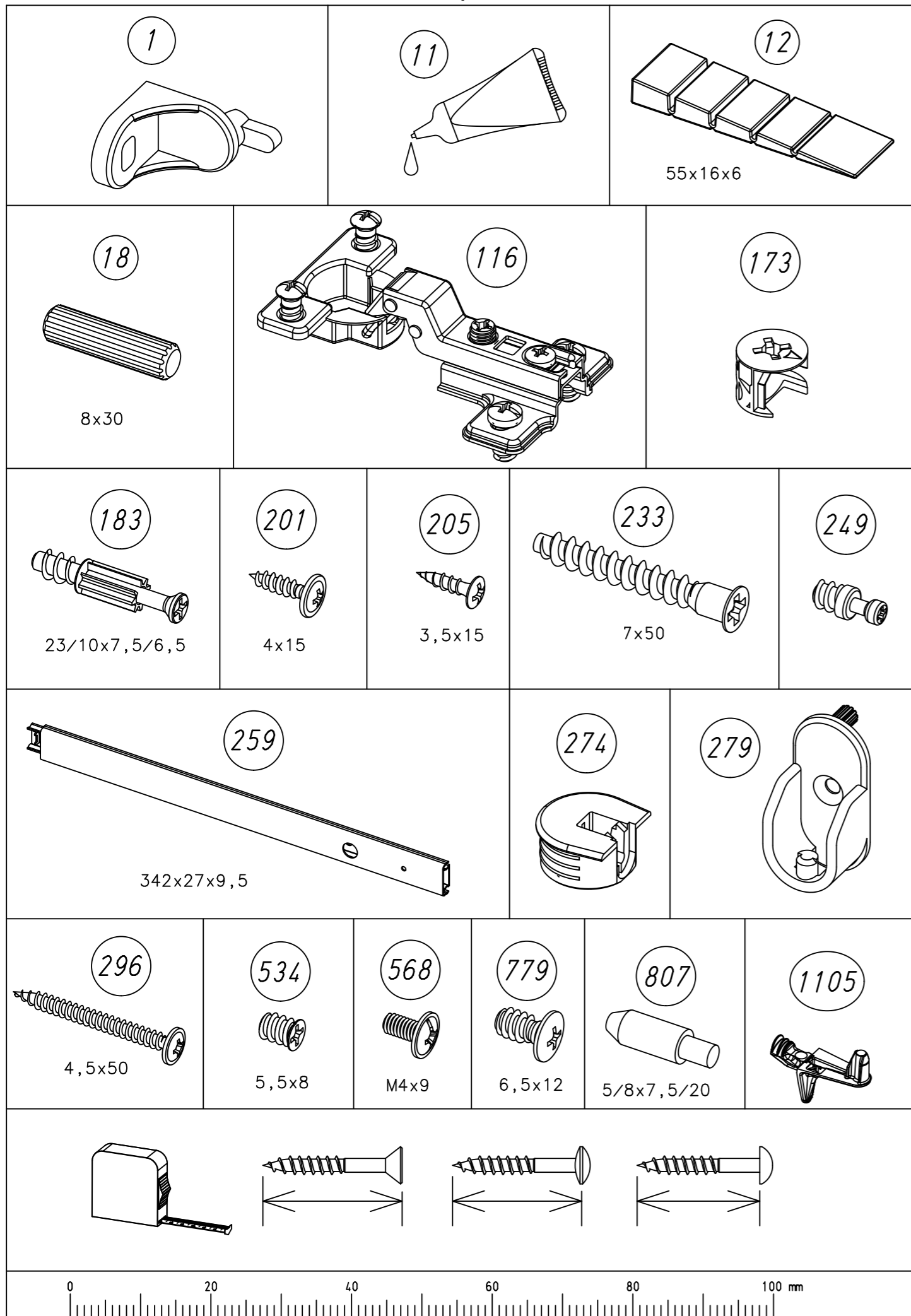
M2339

4.



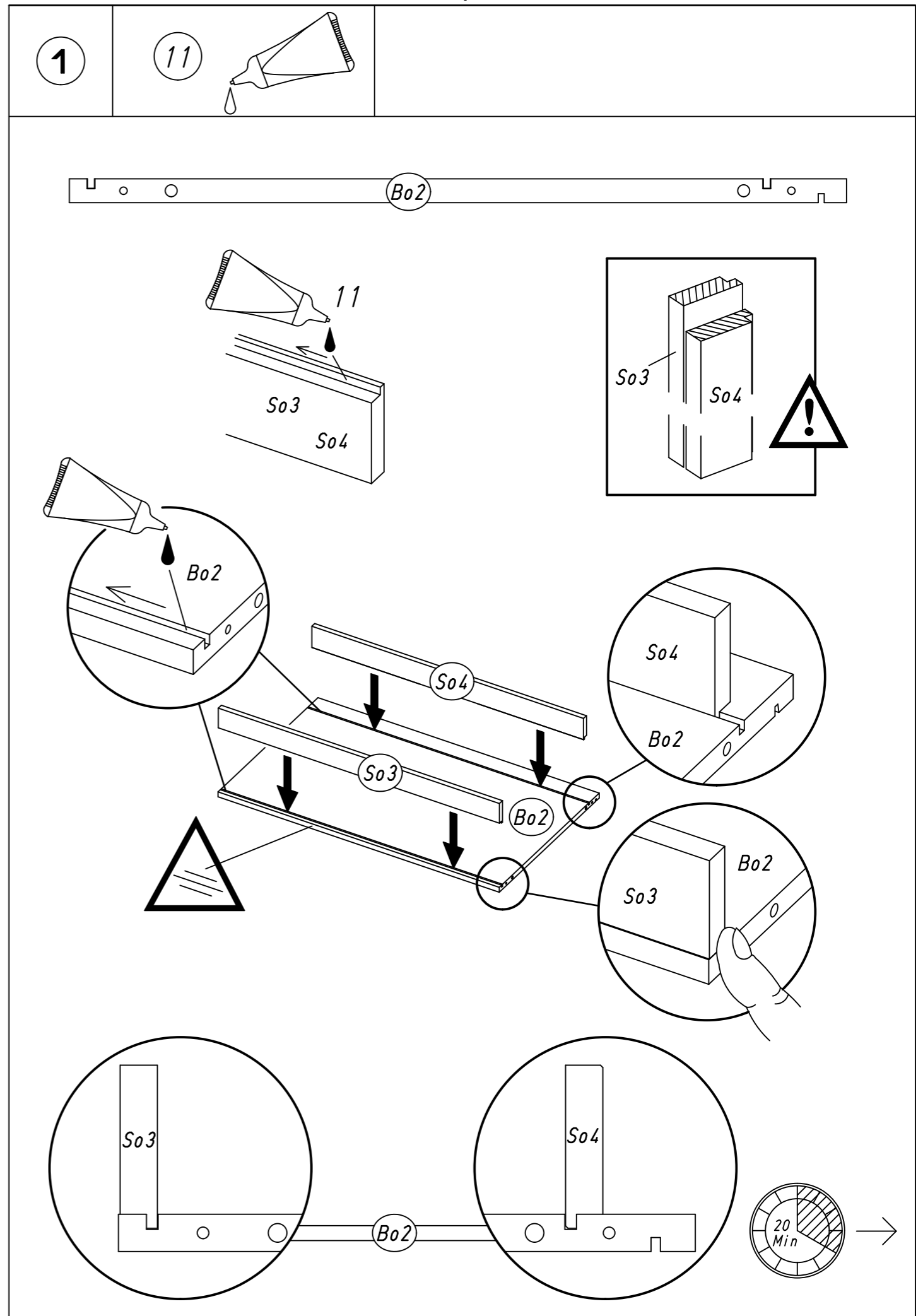
M2339

5.



M2339

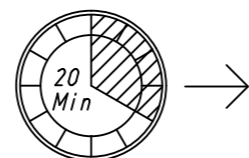
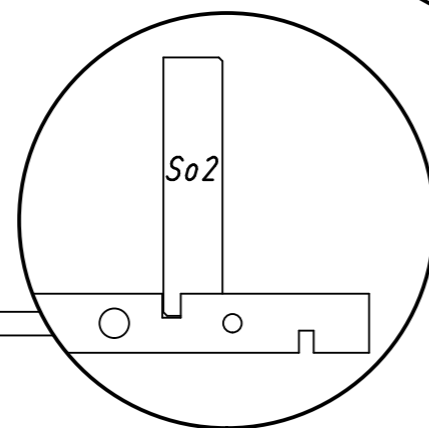
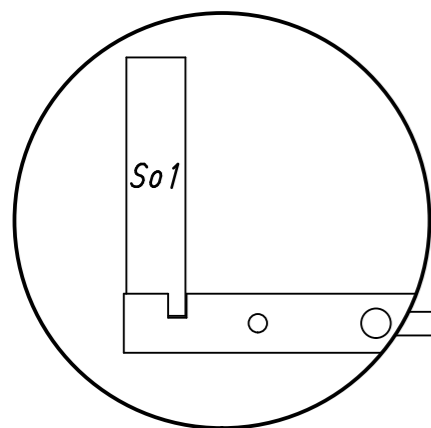
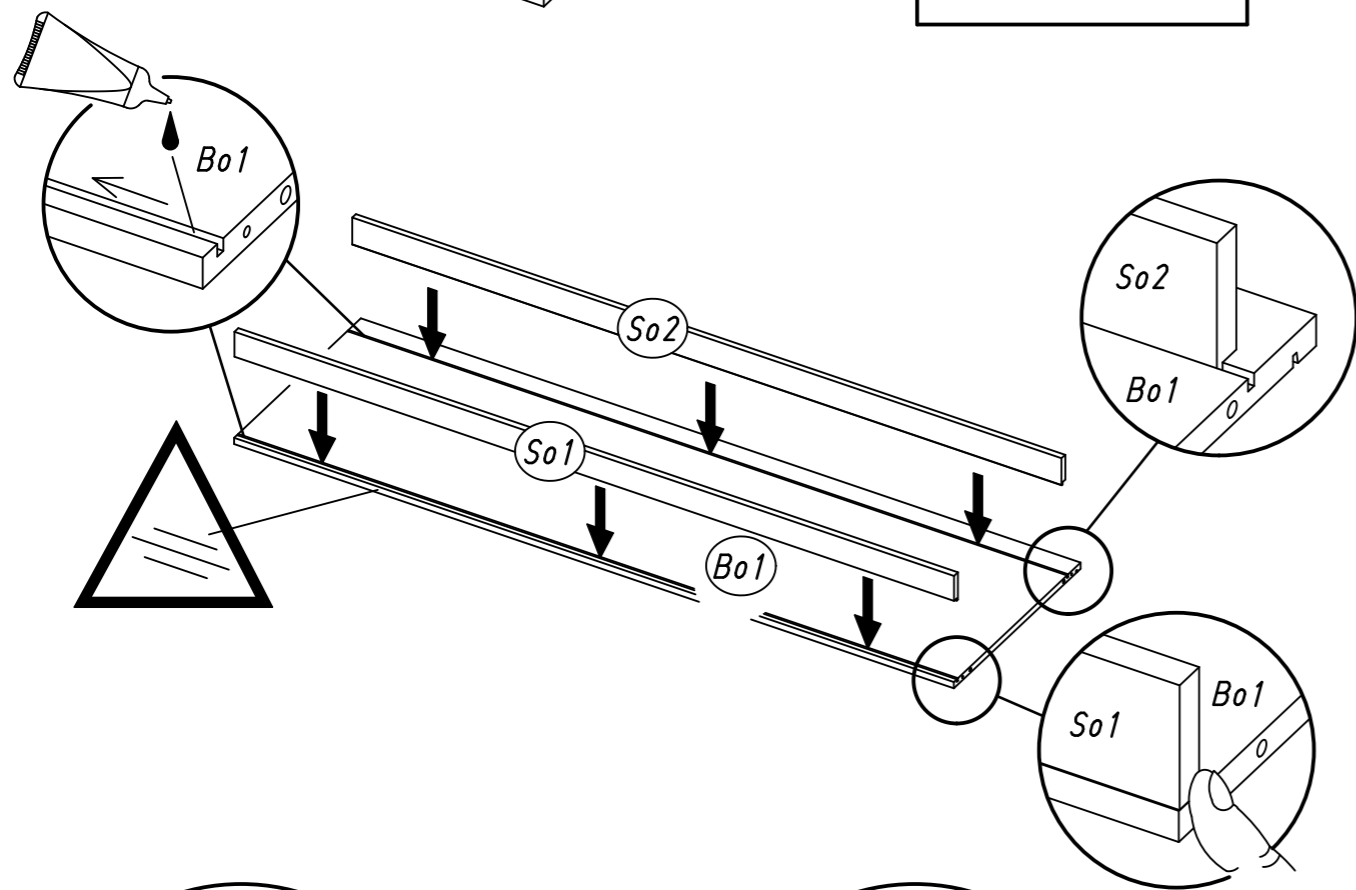
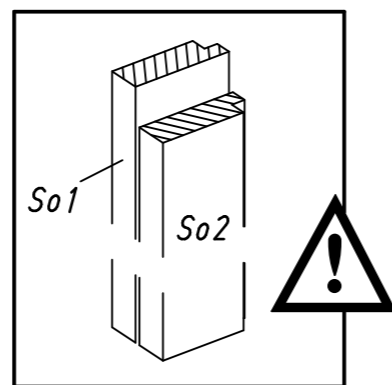
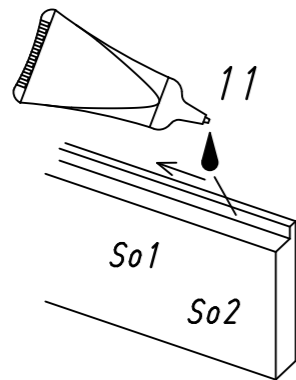
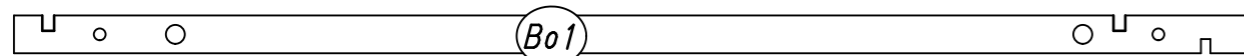
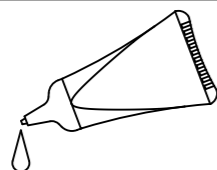
6.



M2339

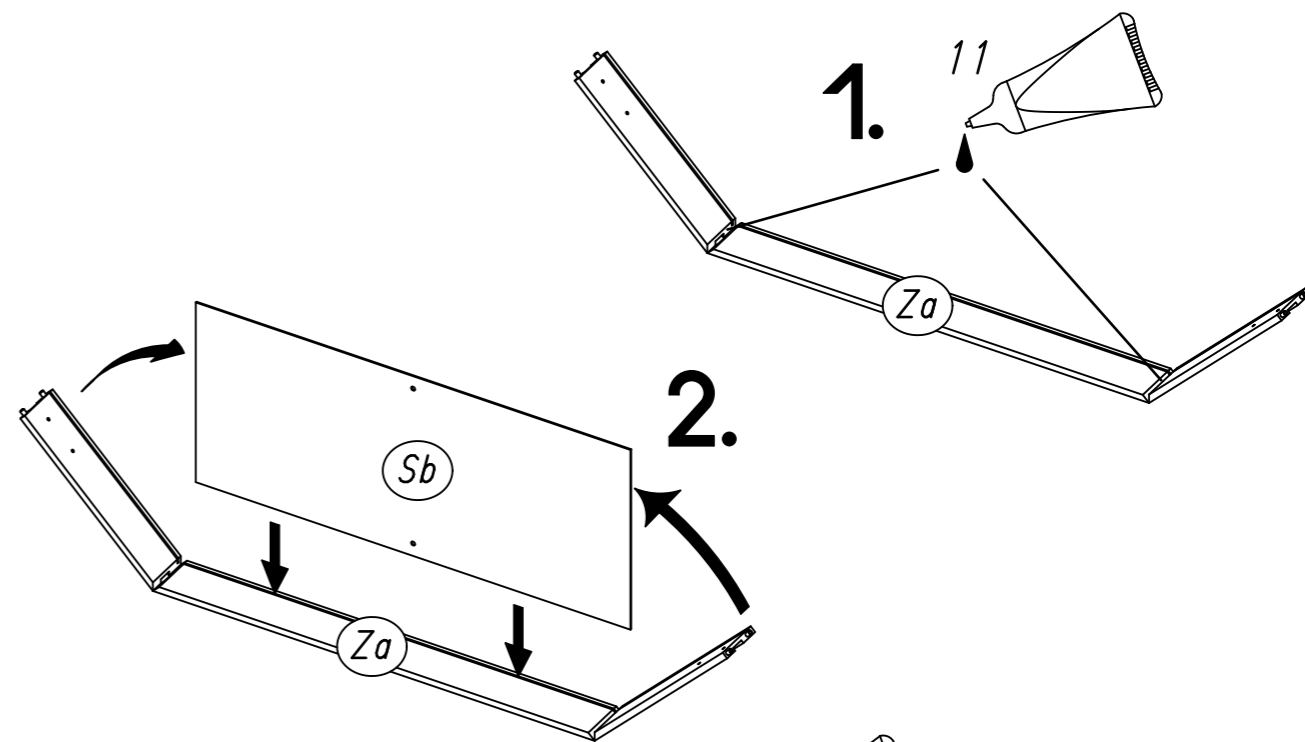
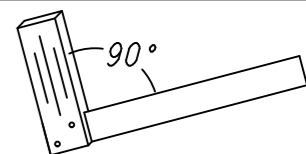
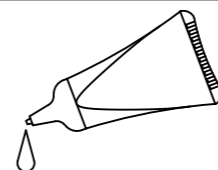
2

11

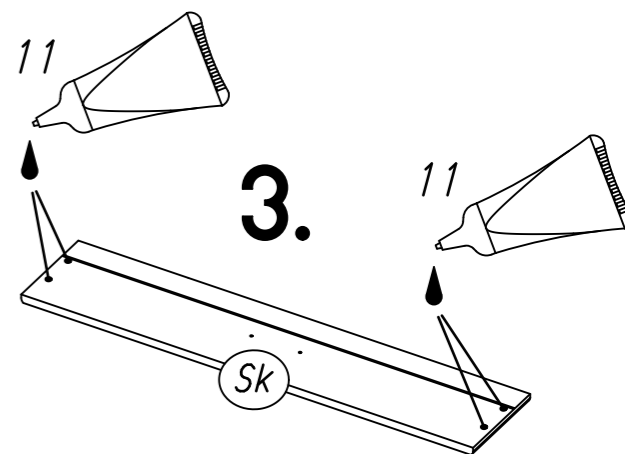


3

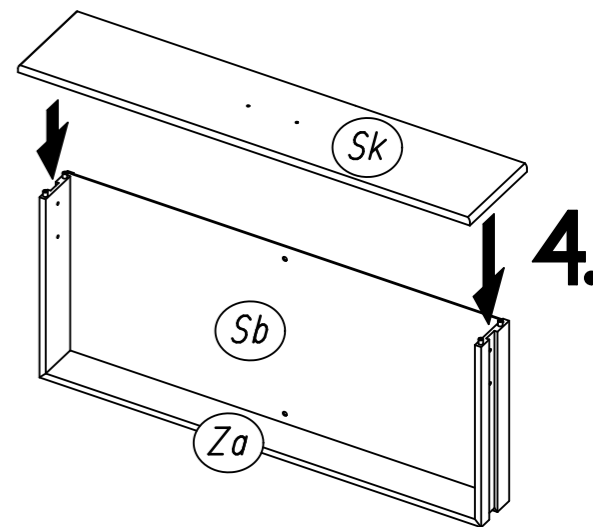
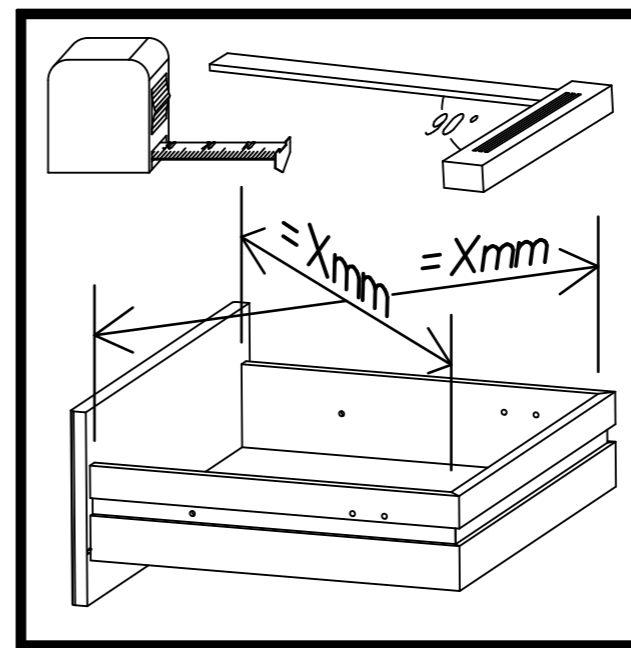
11



2.



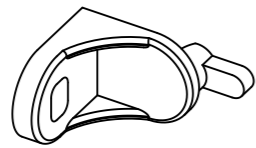
3.



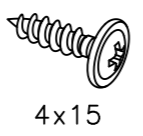
4.

4

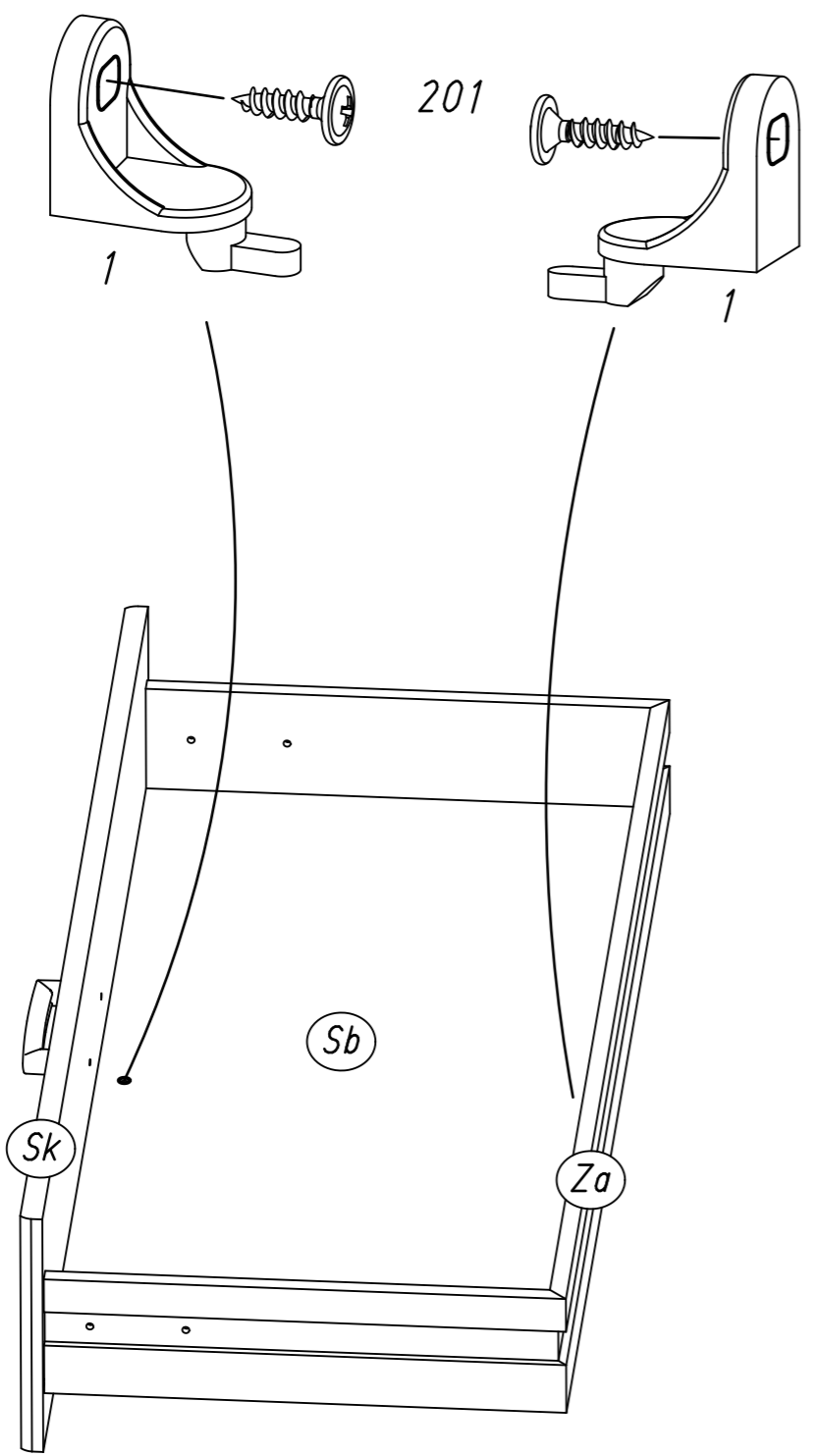
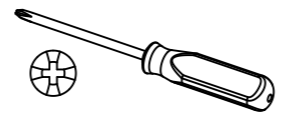
2x 1



2x 201

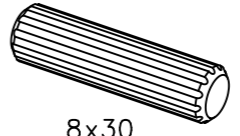


4x15

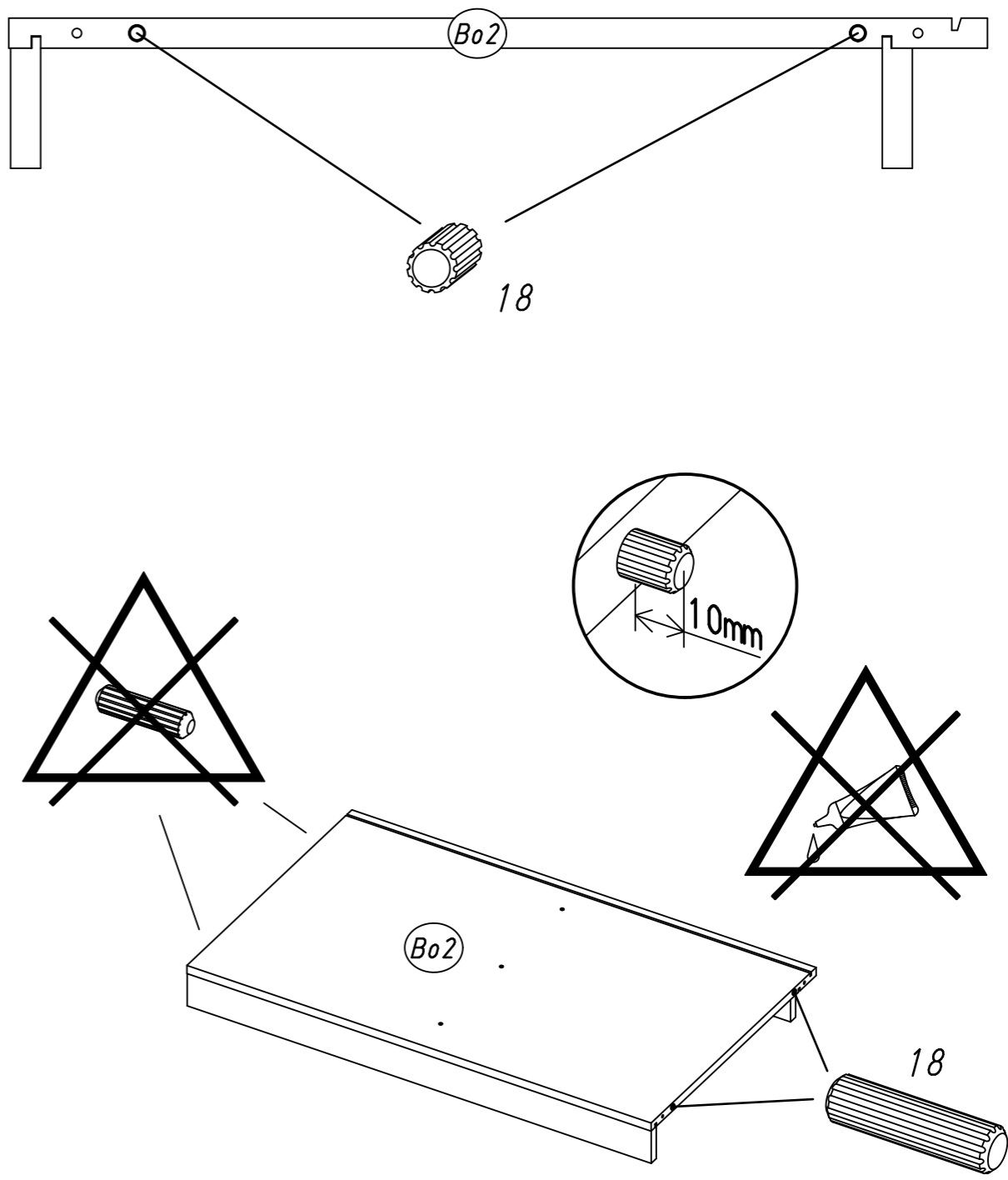


5

2x 18



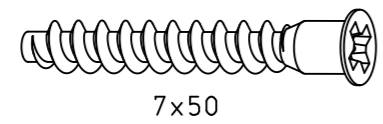
8x30



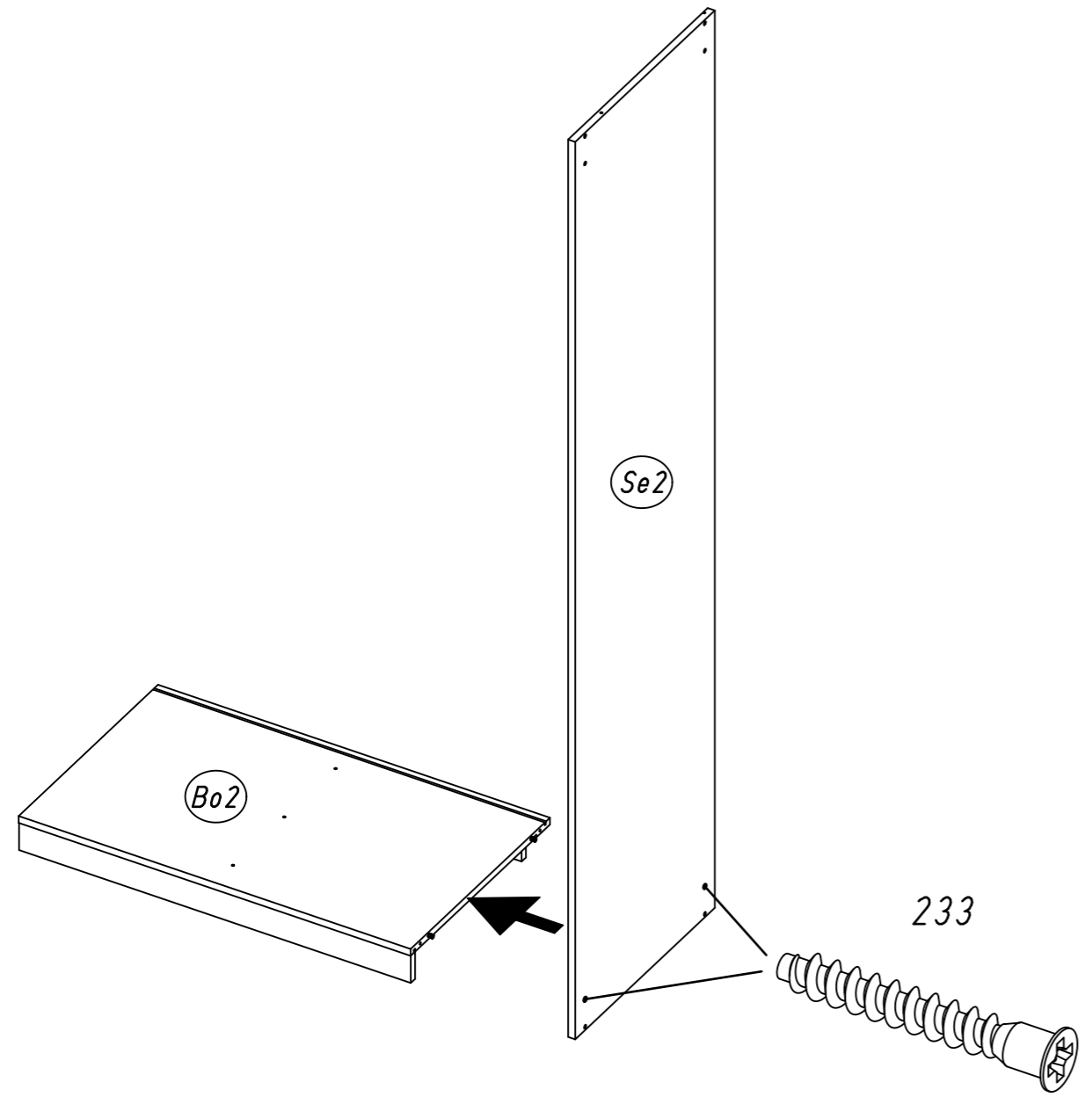
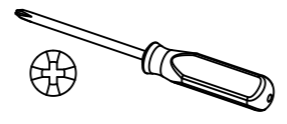
11.

6

2x 233



7x50

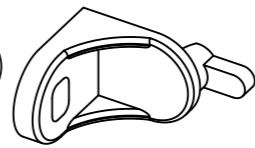


M2339

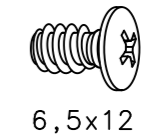
12.

7

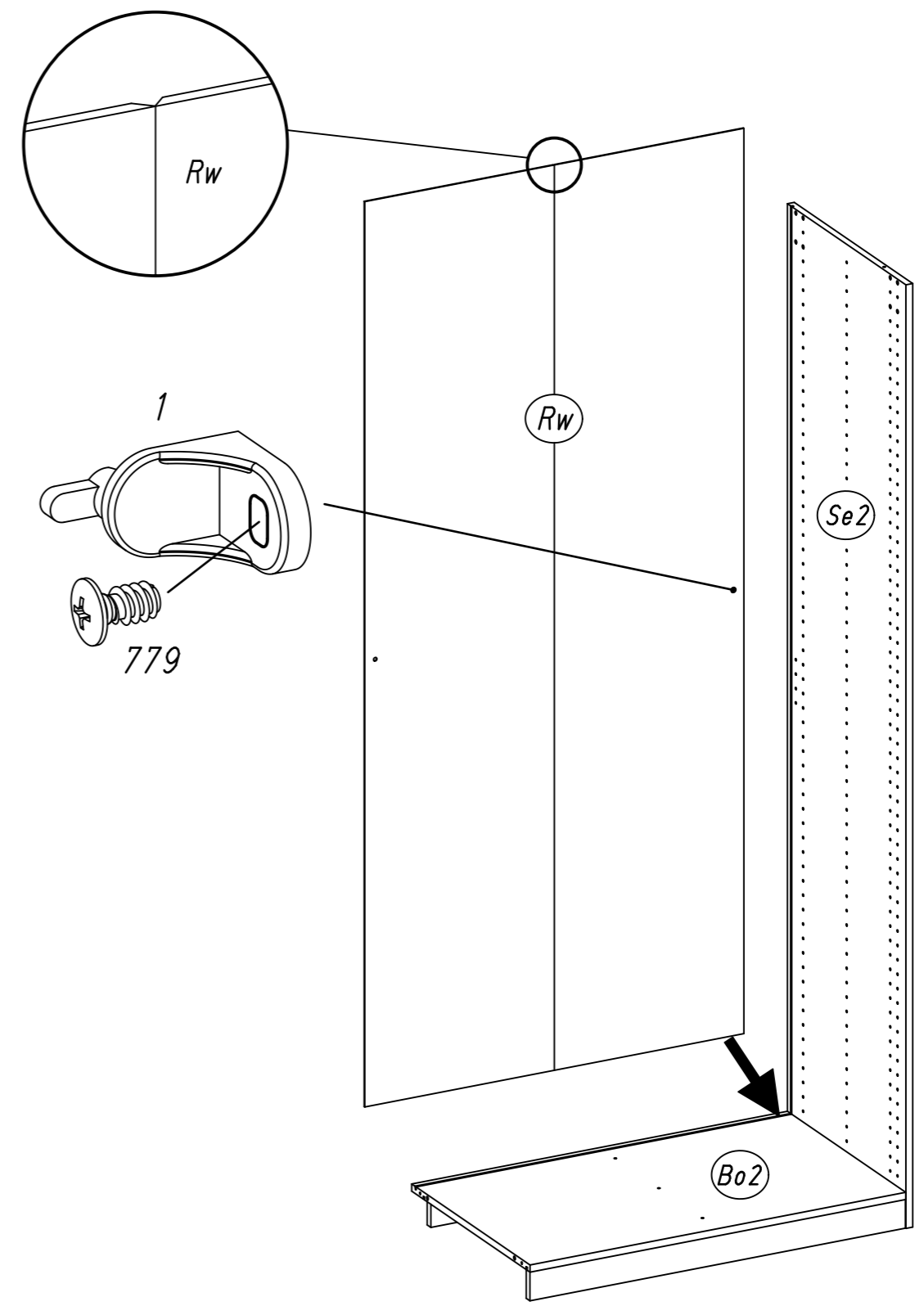
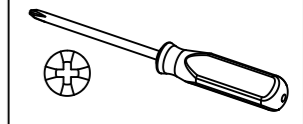
1x 1



1x 779



6,5x12

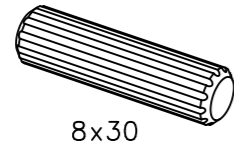


M2339

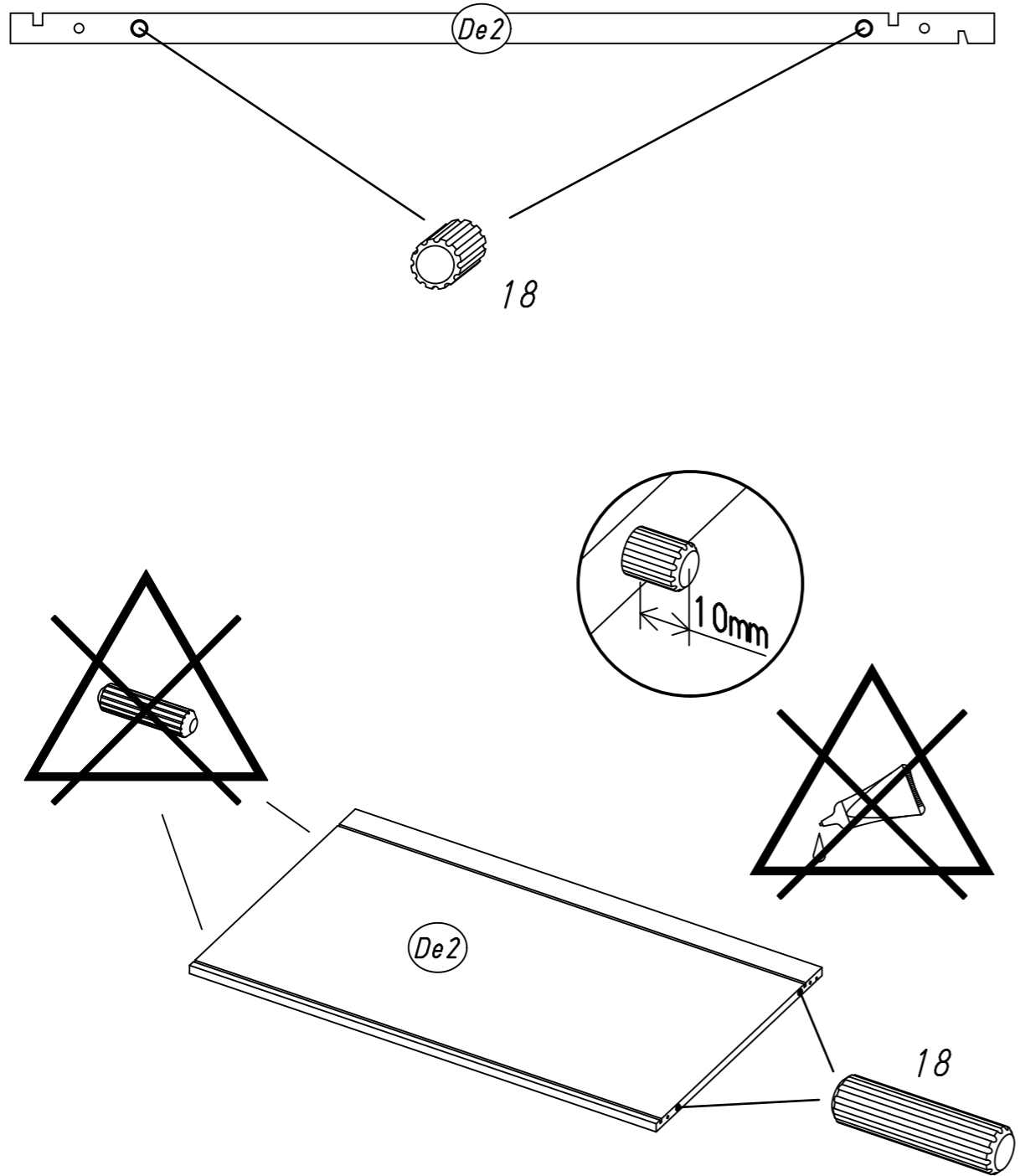
13.

8

2x 18



8x30



M2339

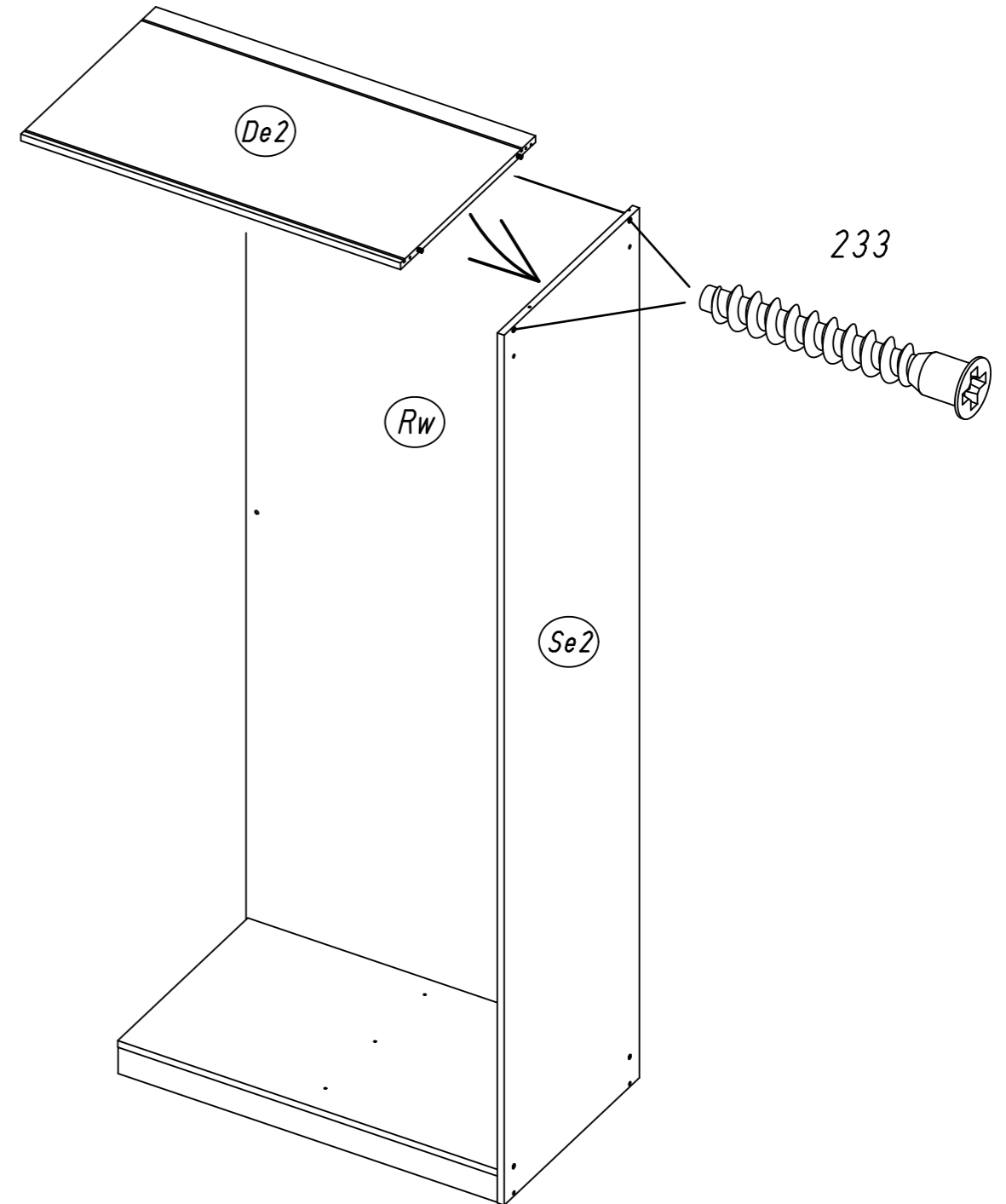
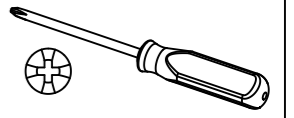
14.

9

2x 233



7x50

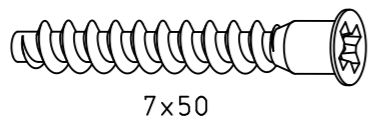


M2339

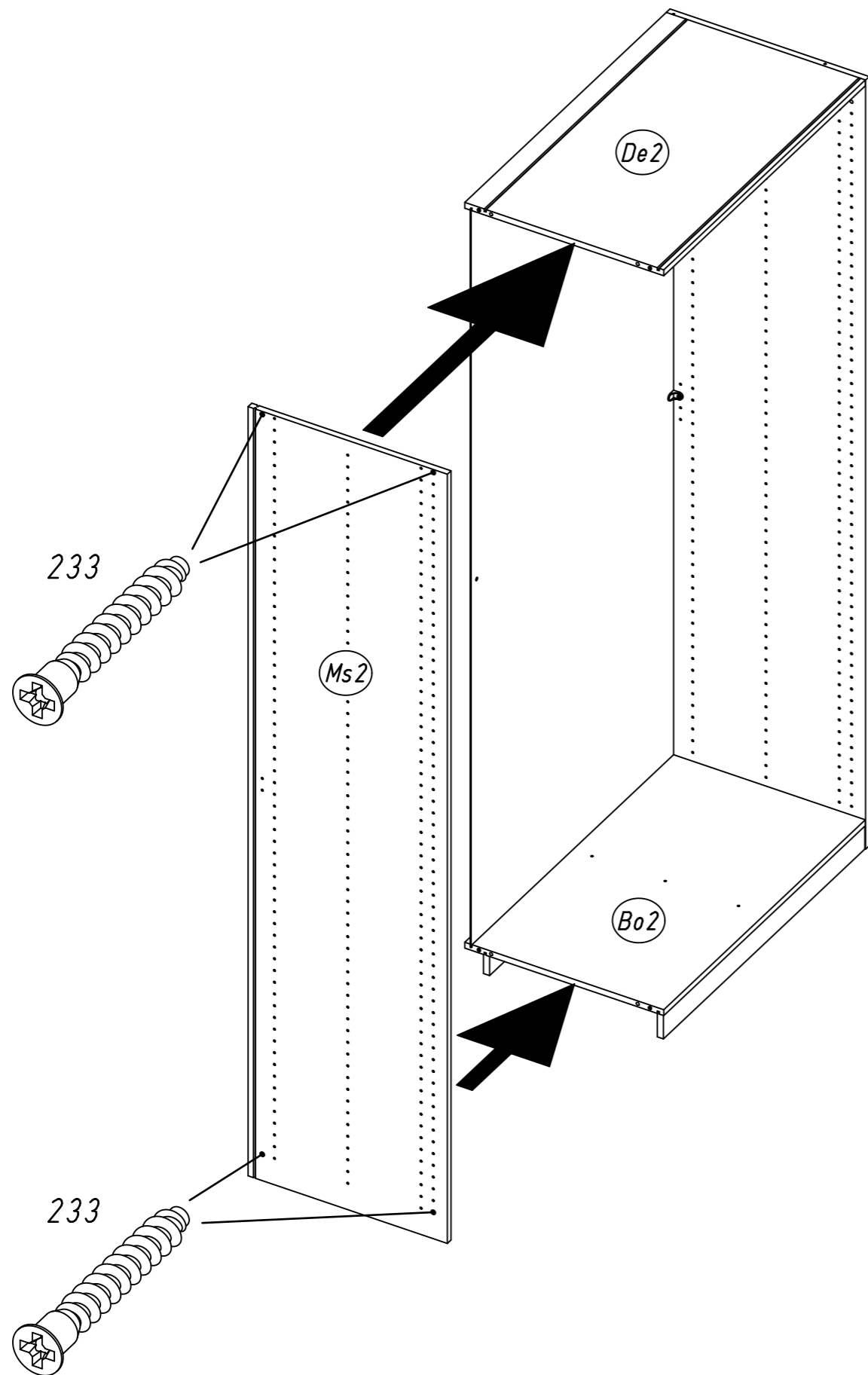
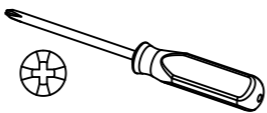
15.

10

4x 233



7x50

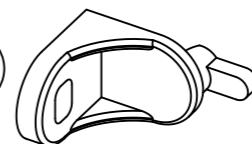


M2339

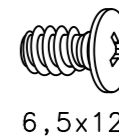
16.

11

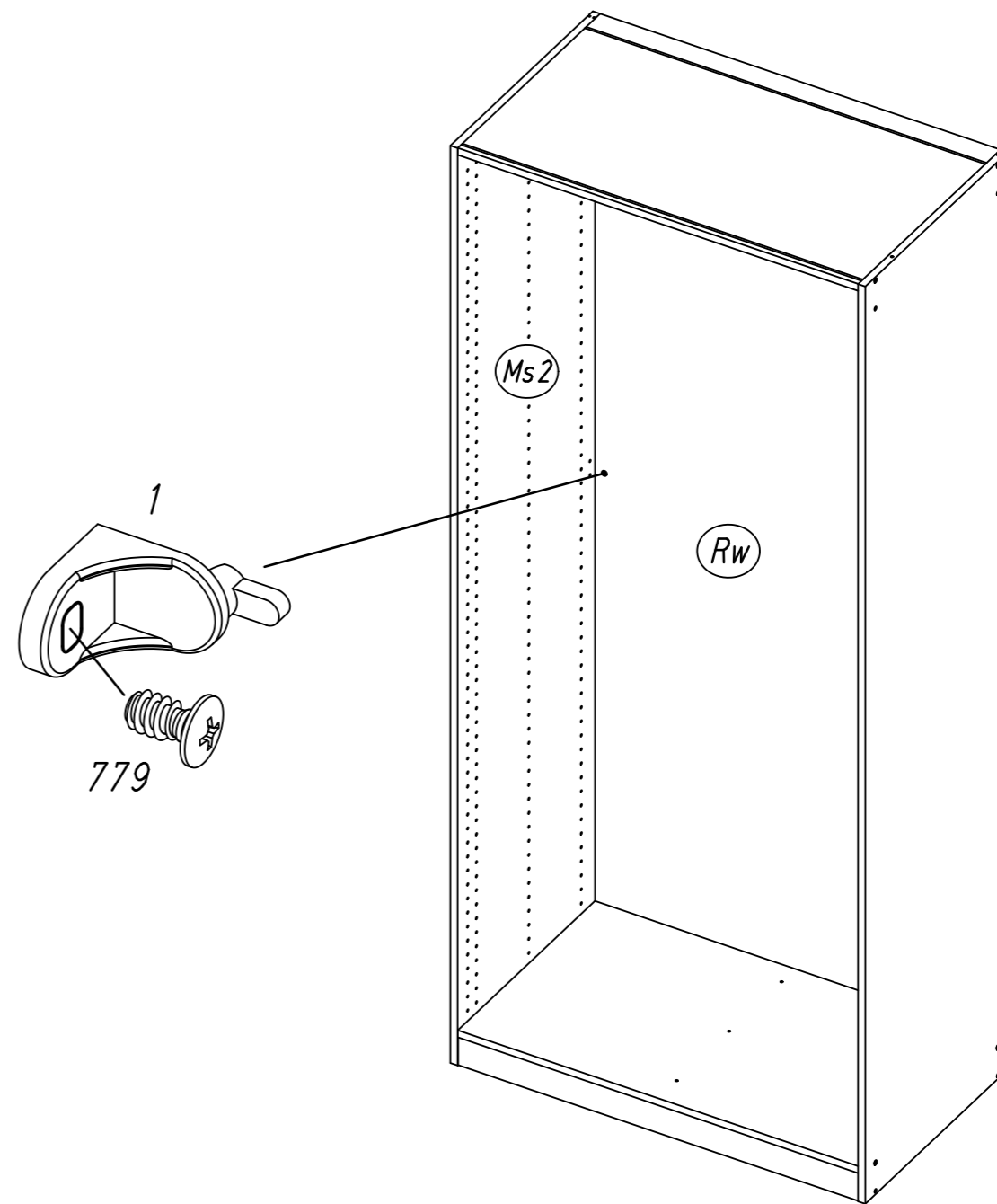
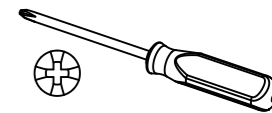
1x 1



1x 779



6,5x12

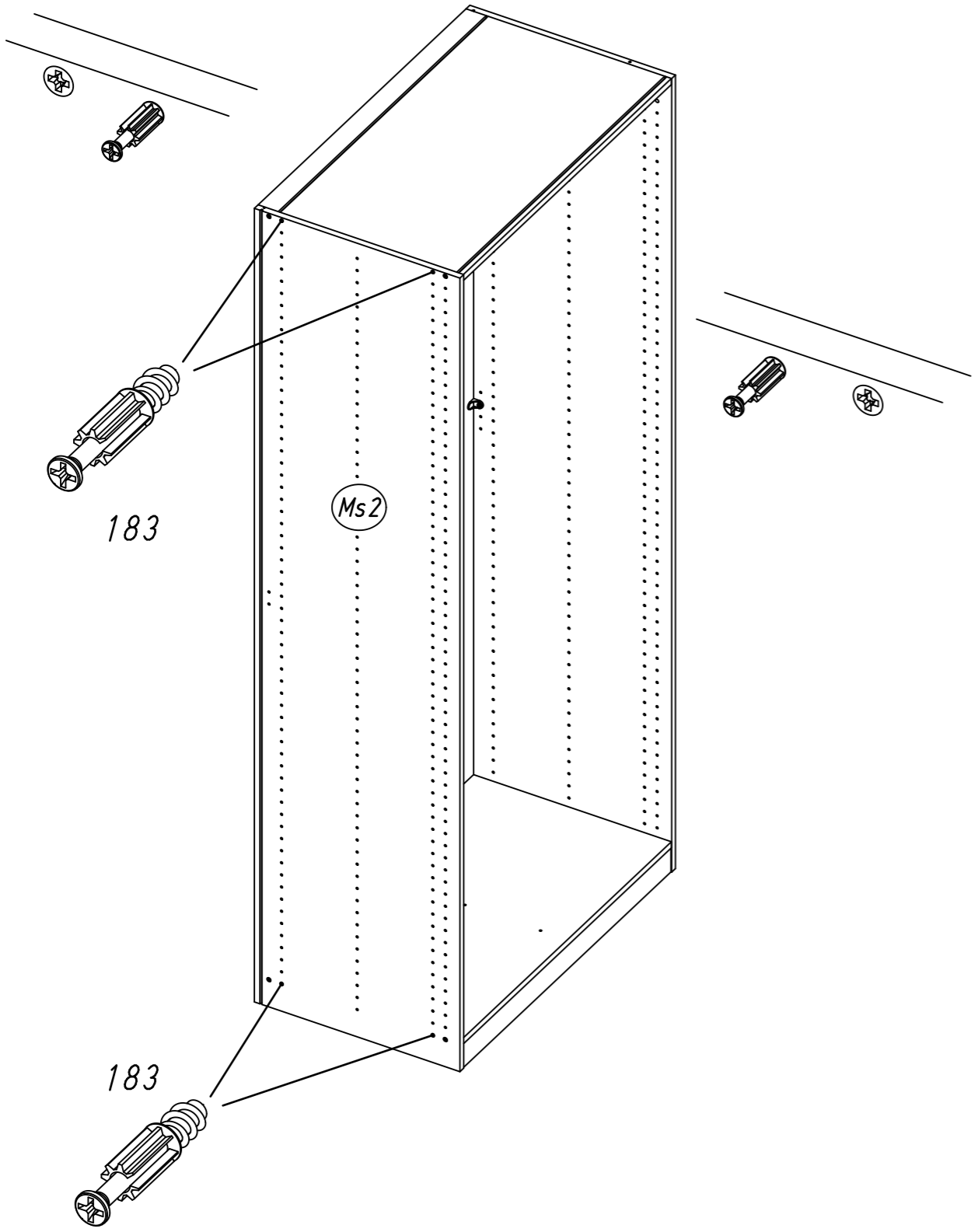
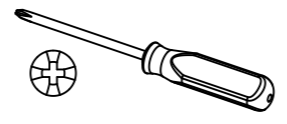
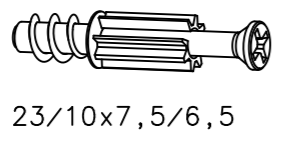


M2339

17.

12

4x 183

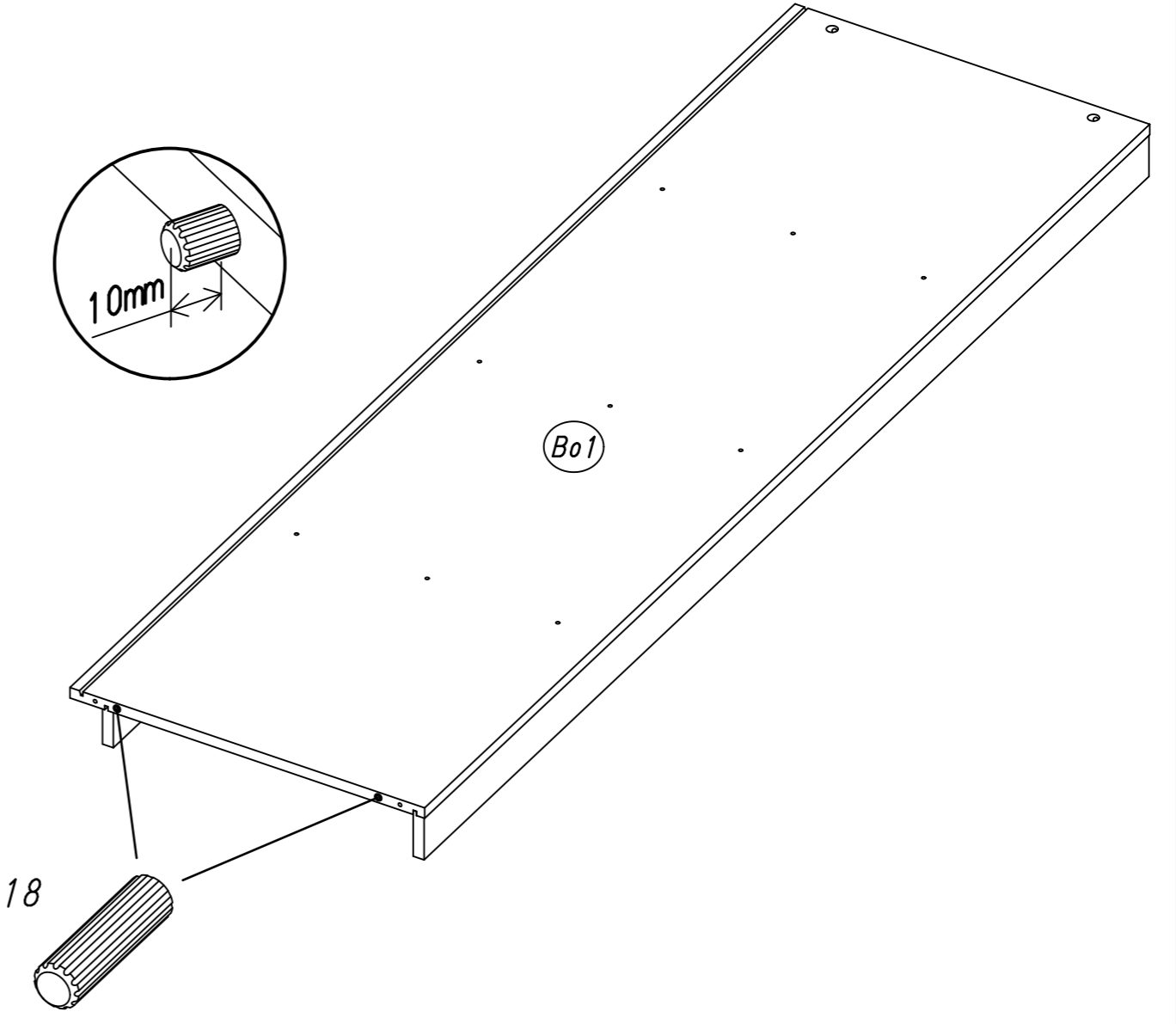
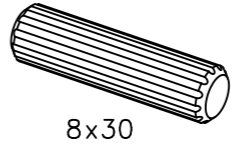


M2339

18.

13

2x 18

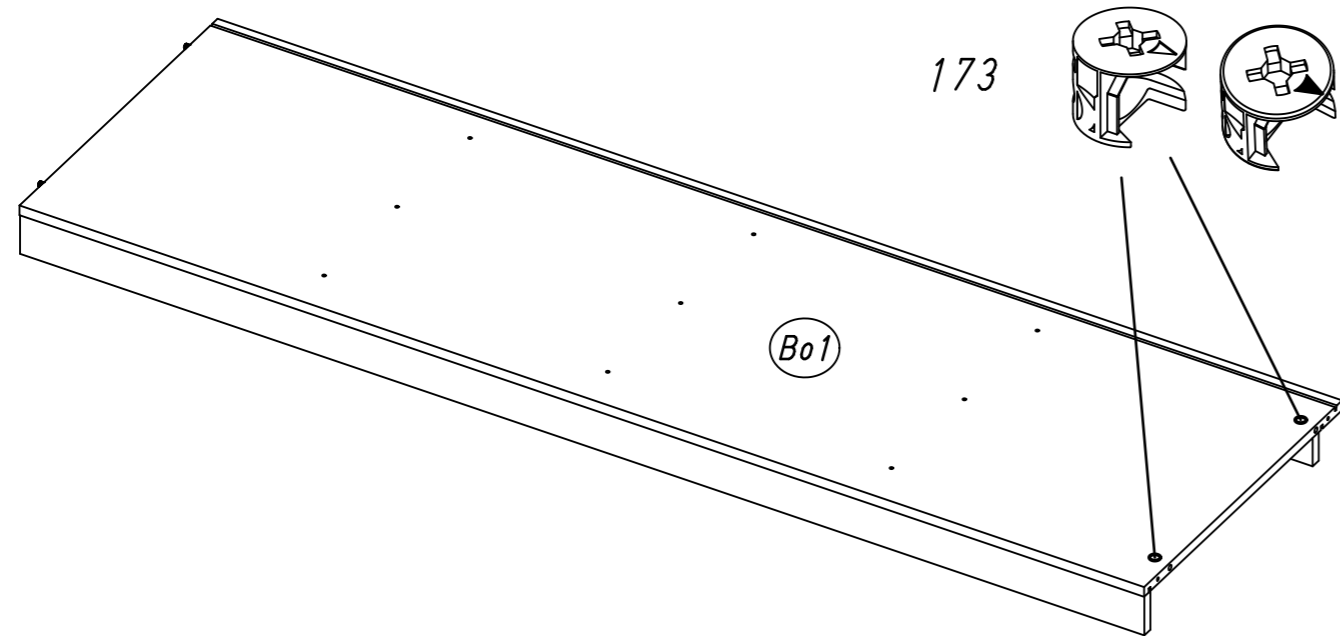


M2339

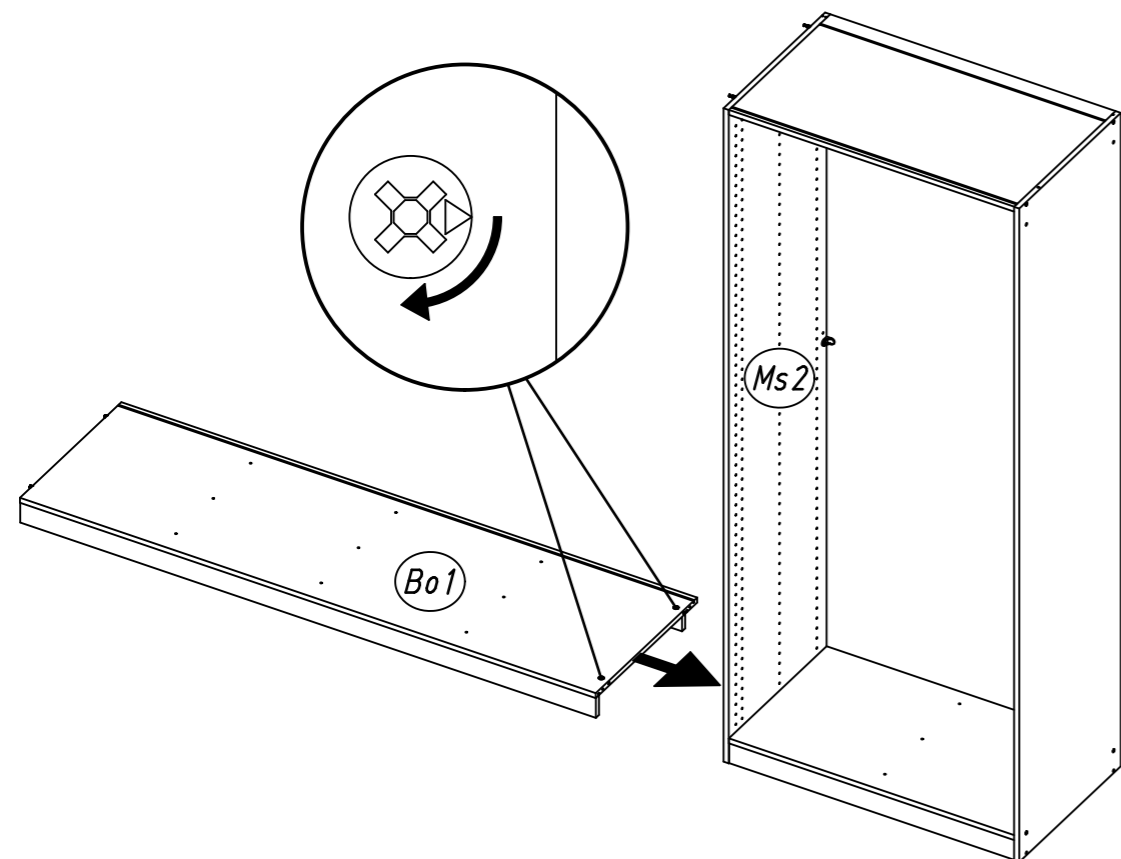
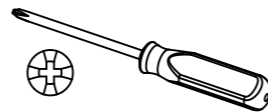
19.

14

2x 173



15

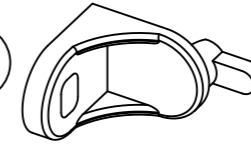


M2339

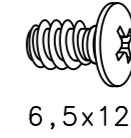
20.

16

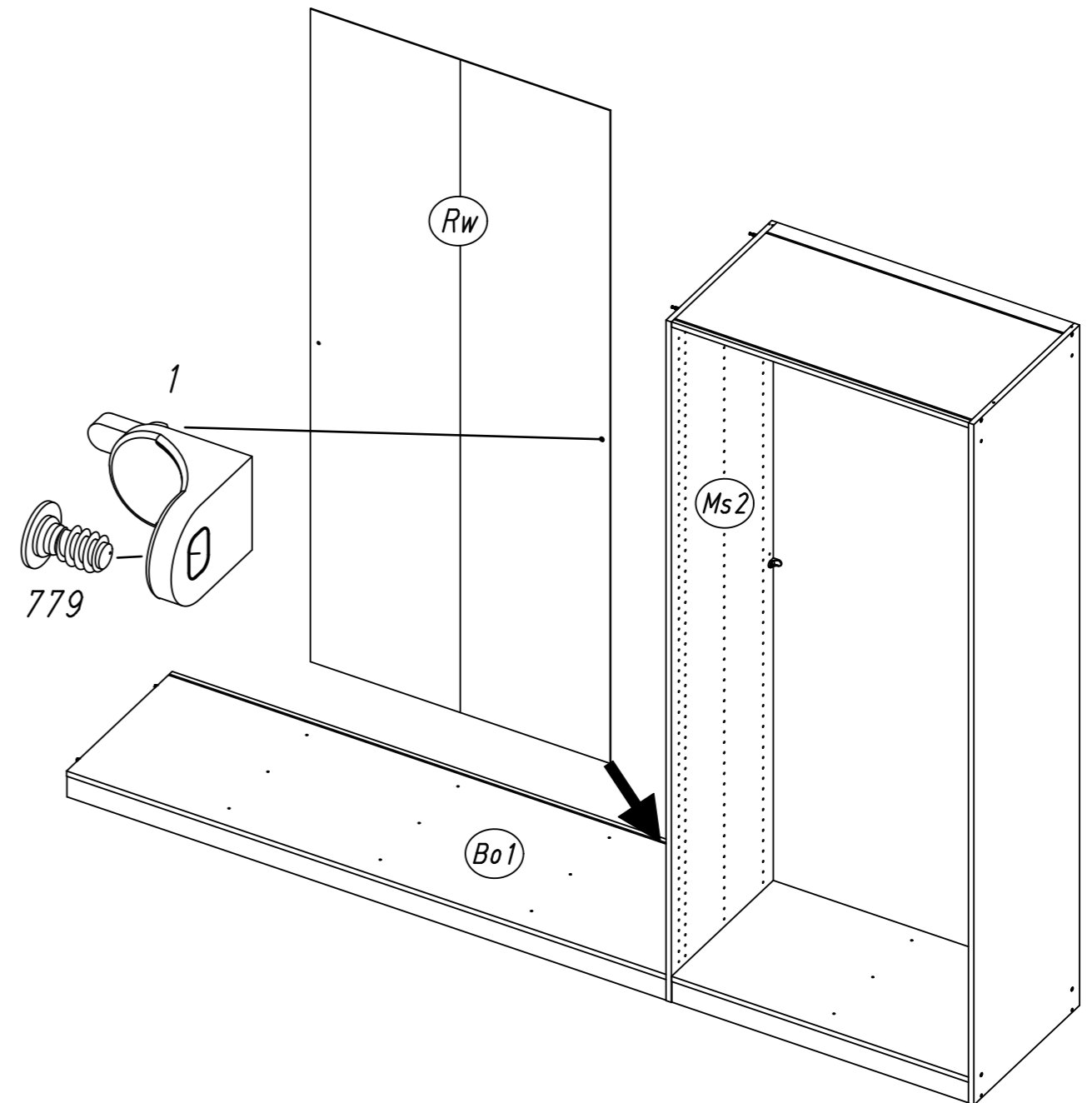
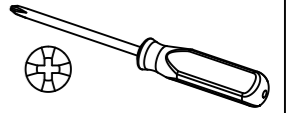
1x 1



1x 779



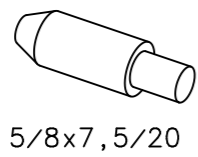
6,5x12



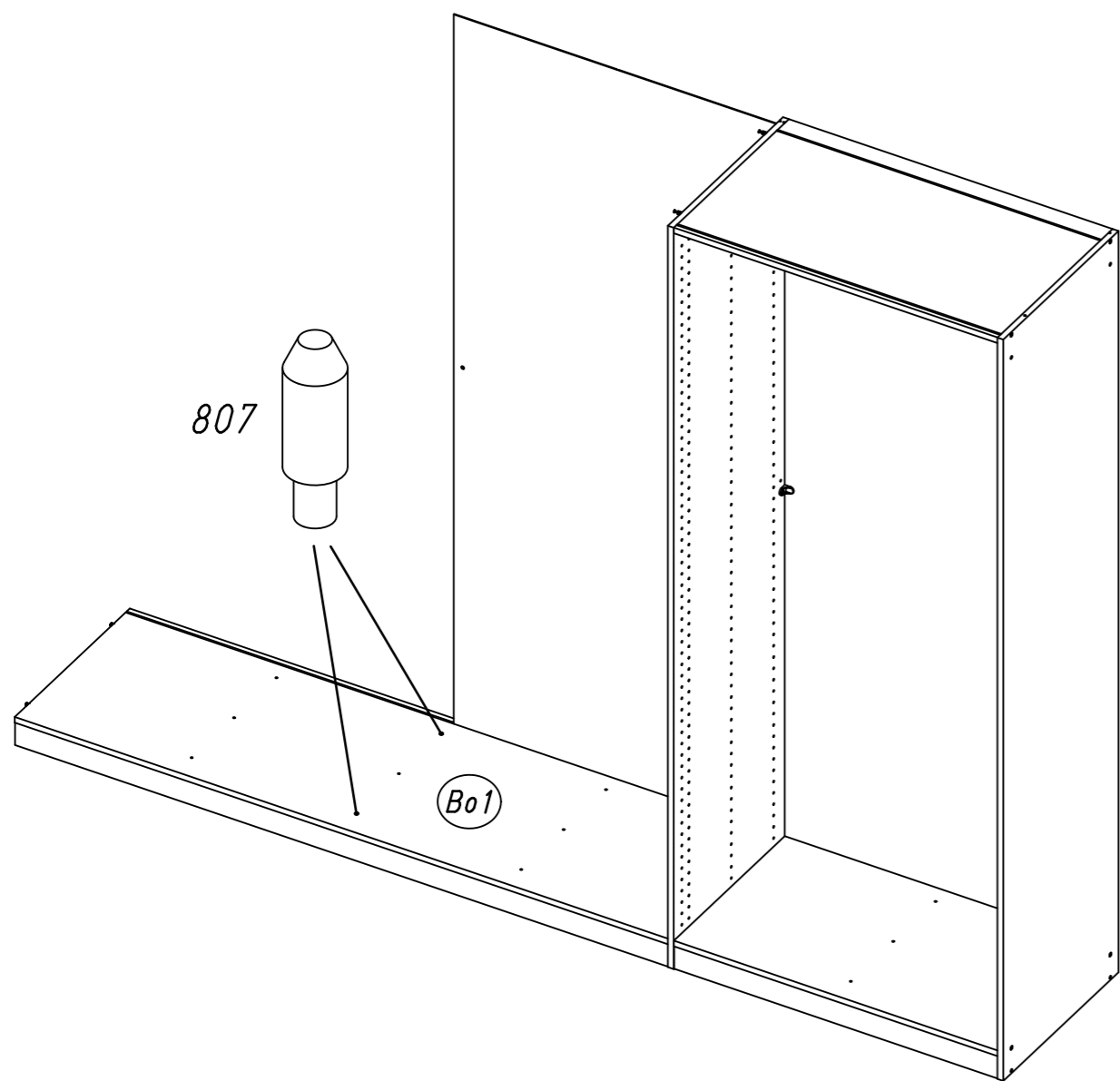
M2339

17

2x 807

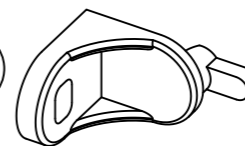


5/8x7,5/20

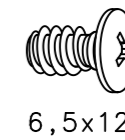


18

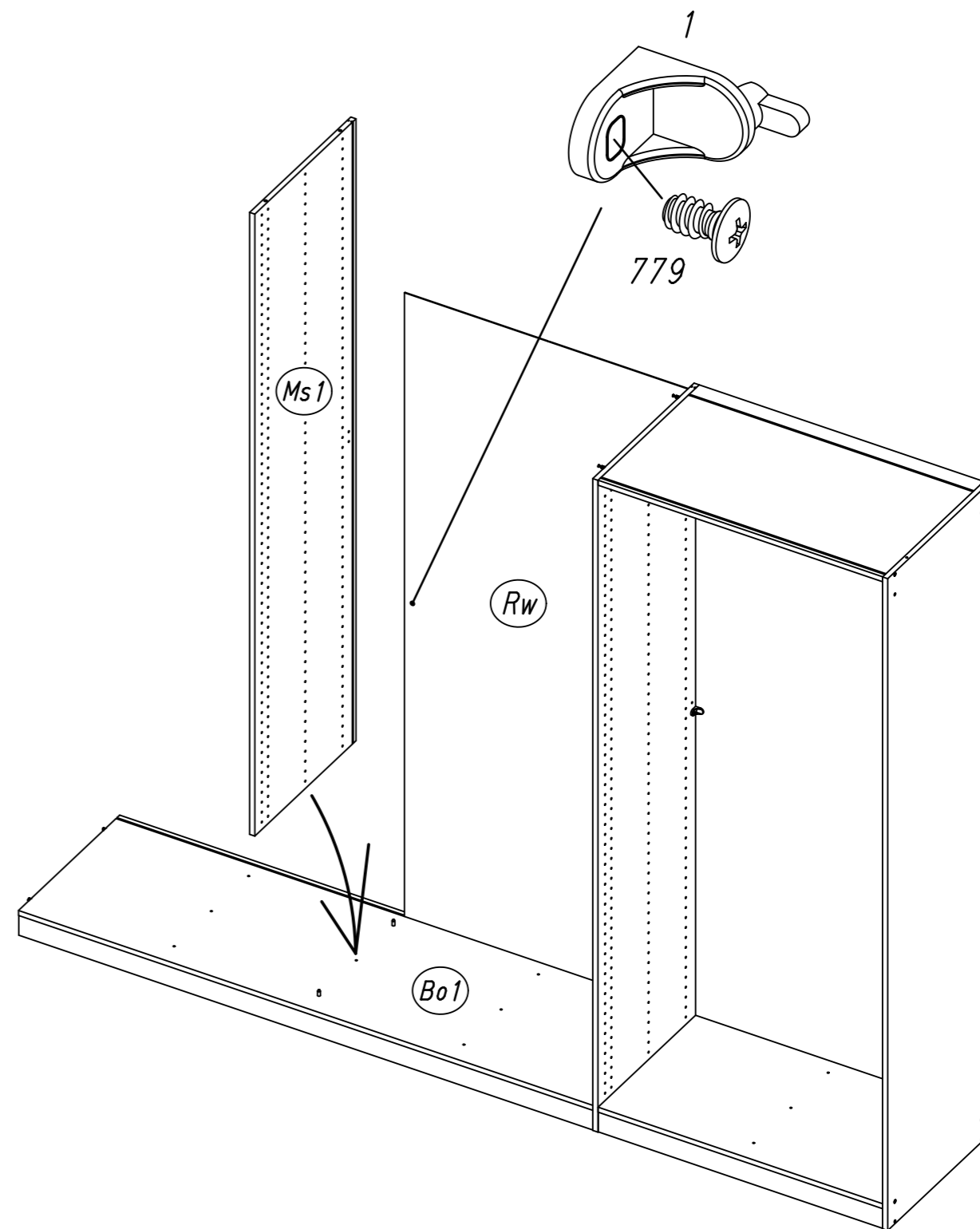
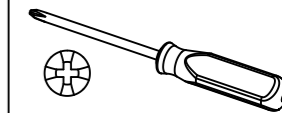
1x 1



1x 779



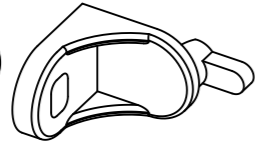
6,5x12



23.

19

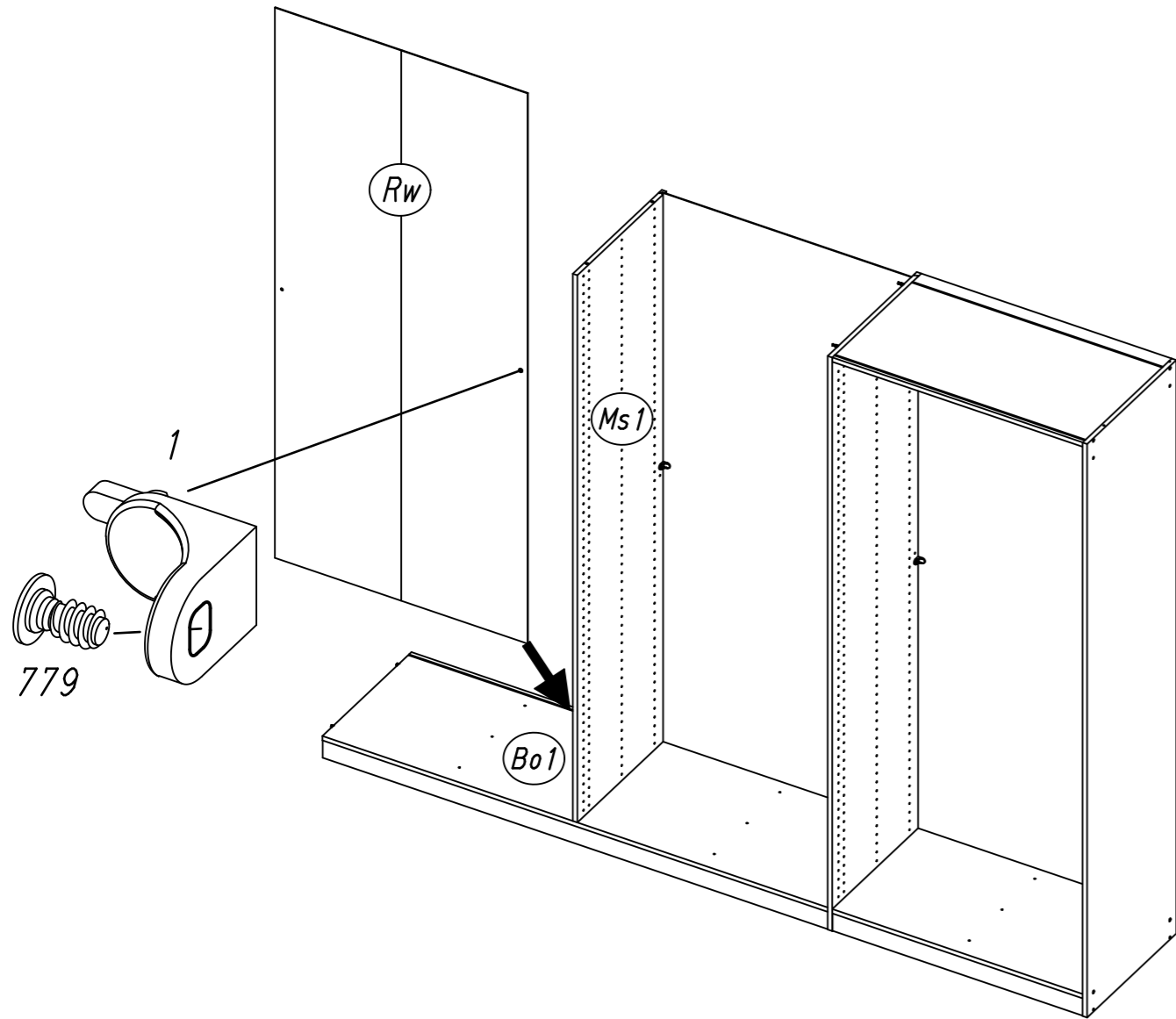
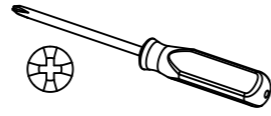
1x 1



1x 779



6,5x12

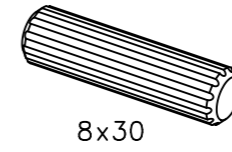


M2339

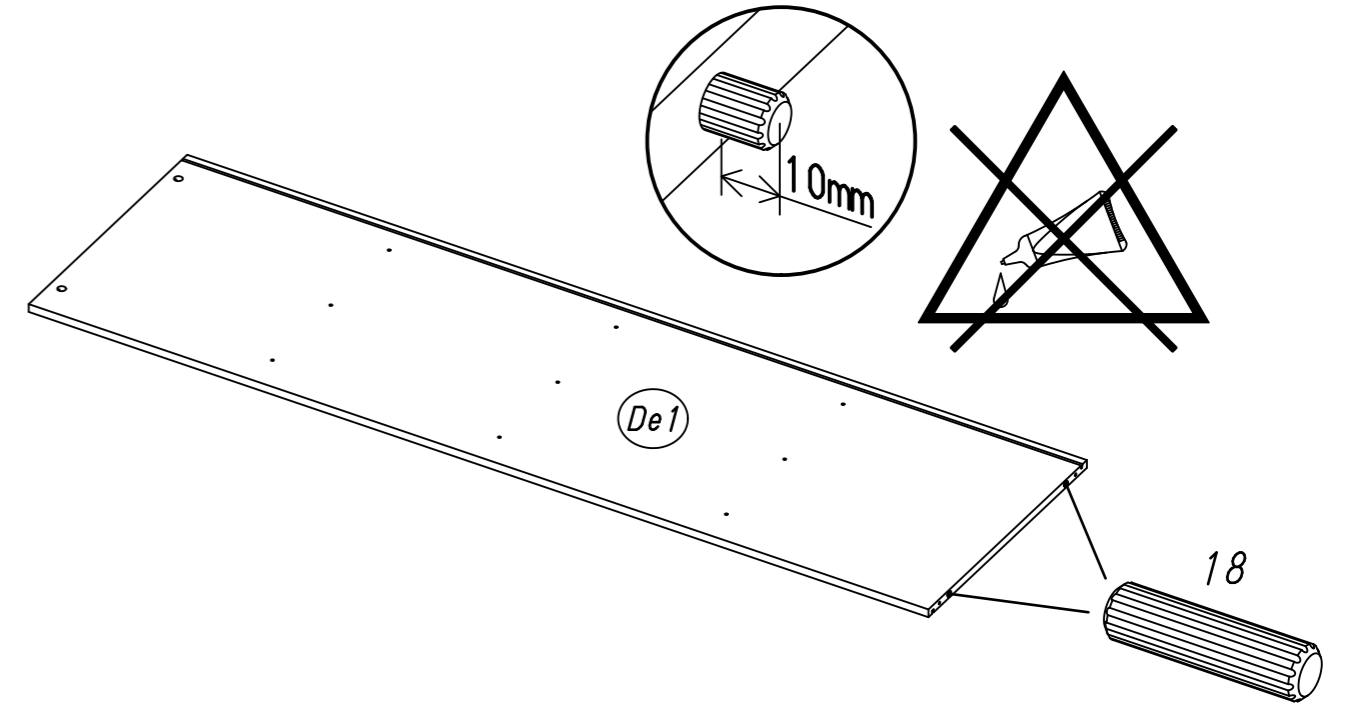
24.

20

2x 18

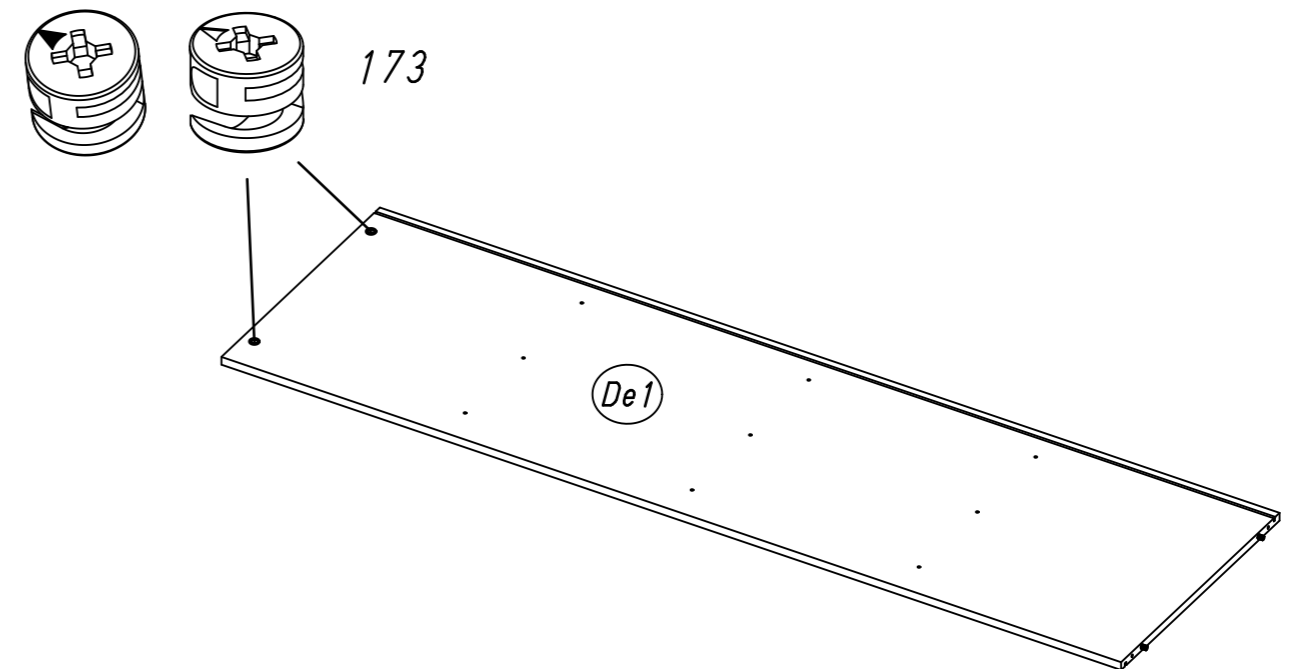


8x30



21

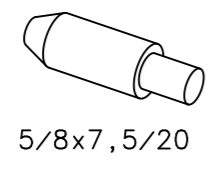
2x 173



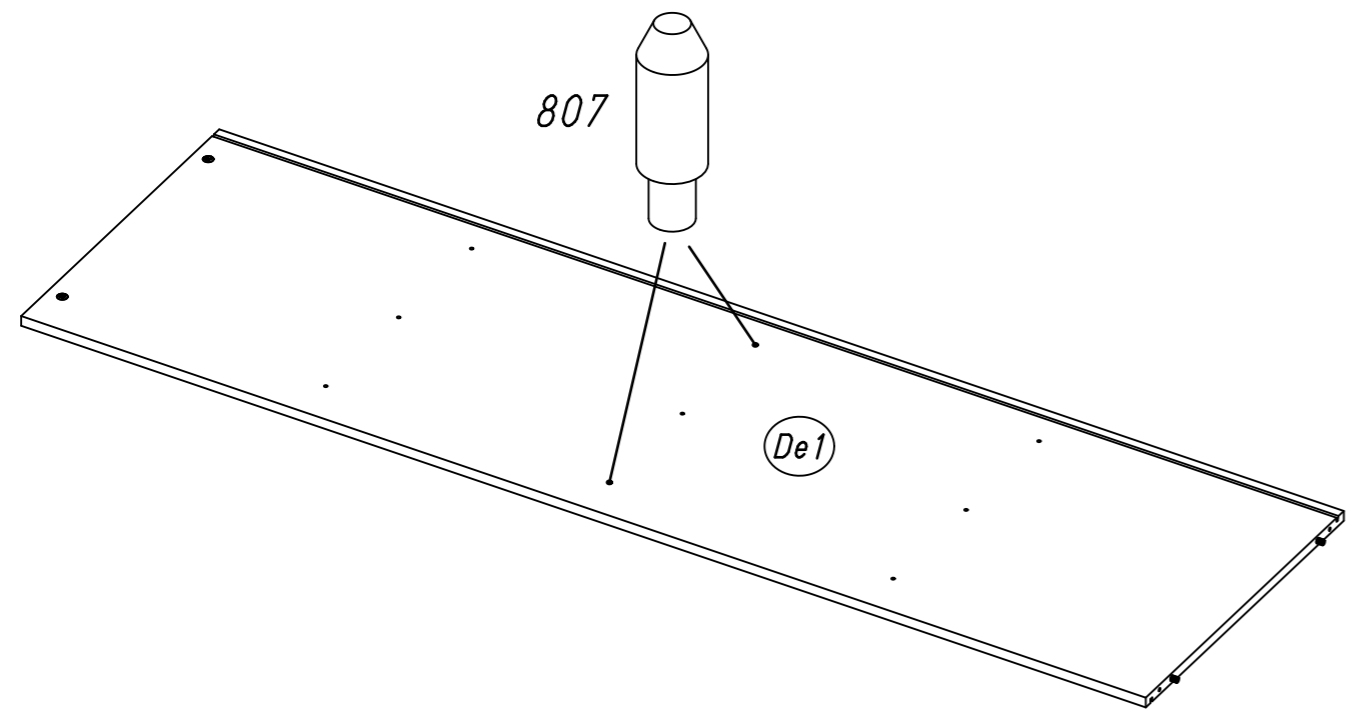
M2339

22

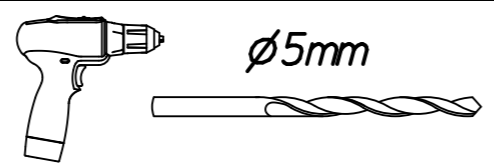
2x 807



5/8x7,5/20

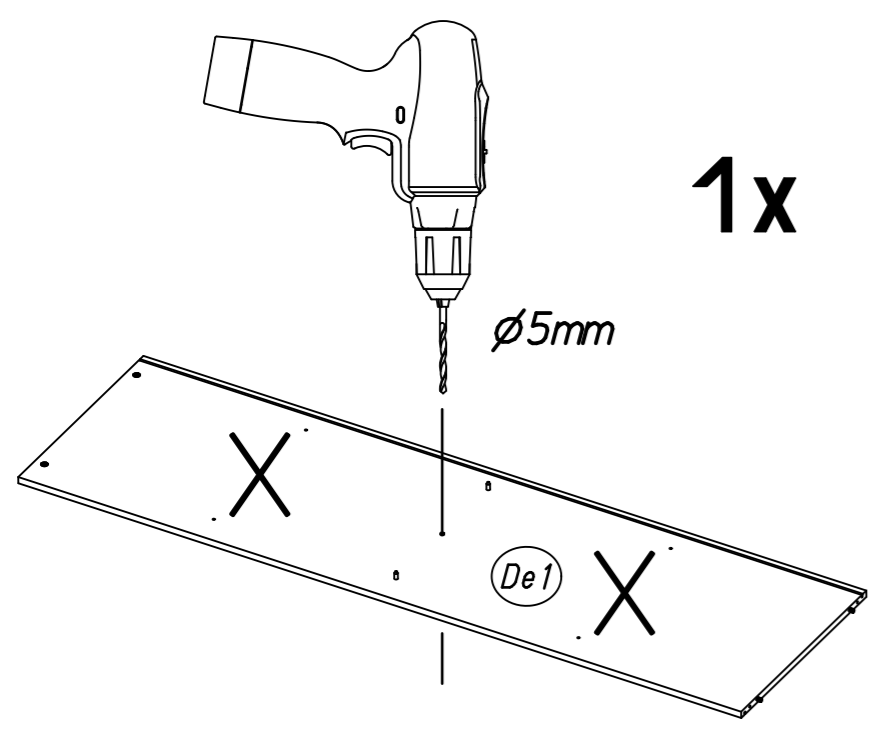


23

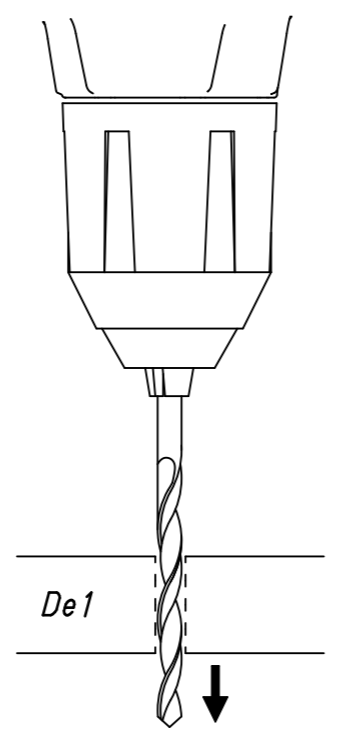


ø5mm

1x

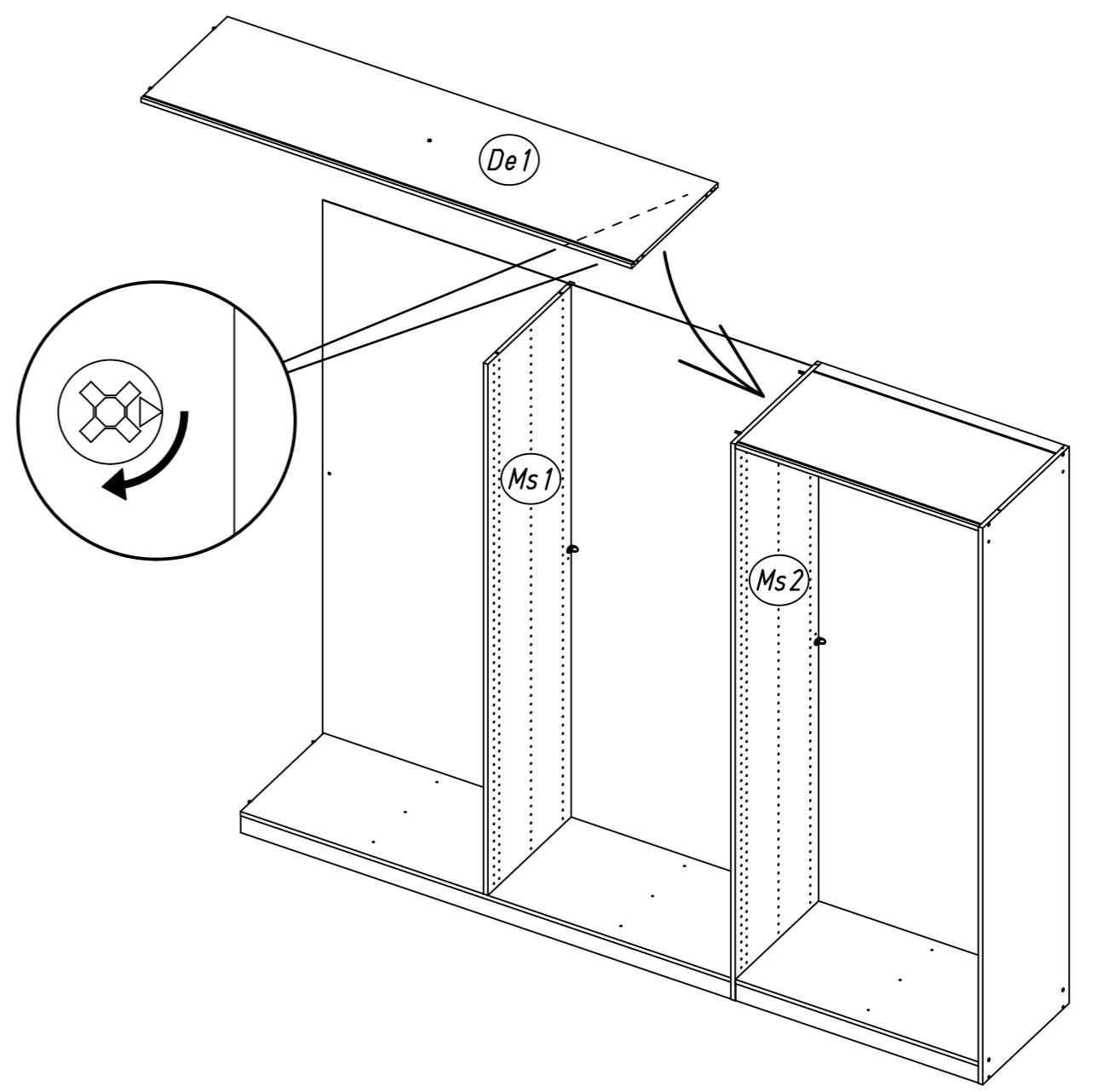
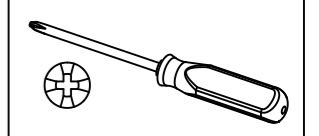


ø5mm



De1

24



De1

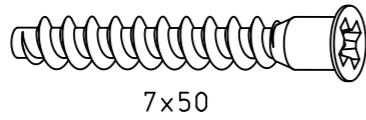
Ms1

Ms2

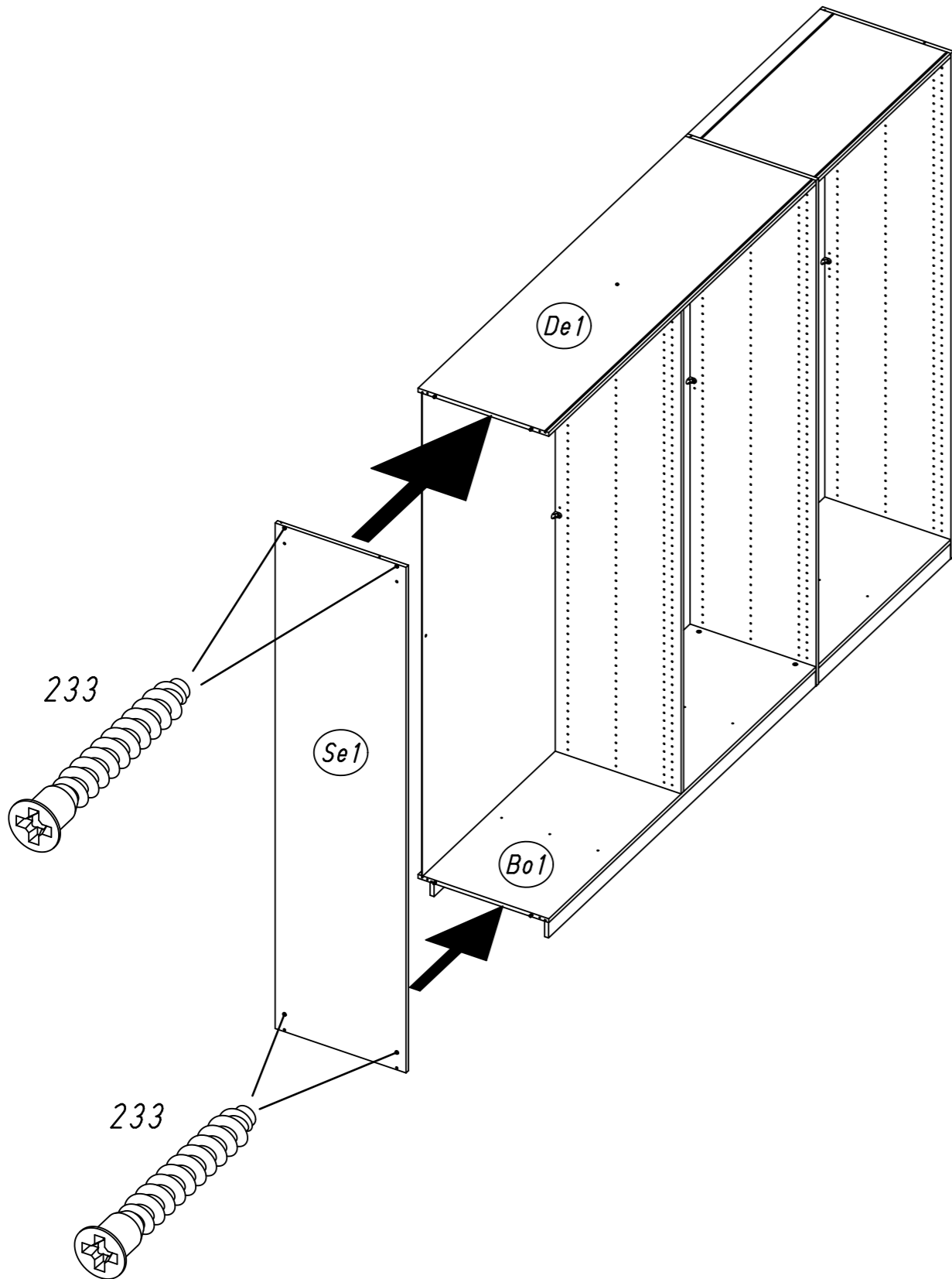
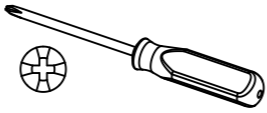
27.

25

4x 233



7x50

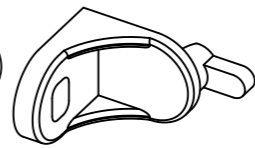


M2339

28.

26

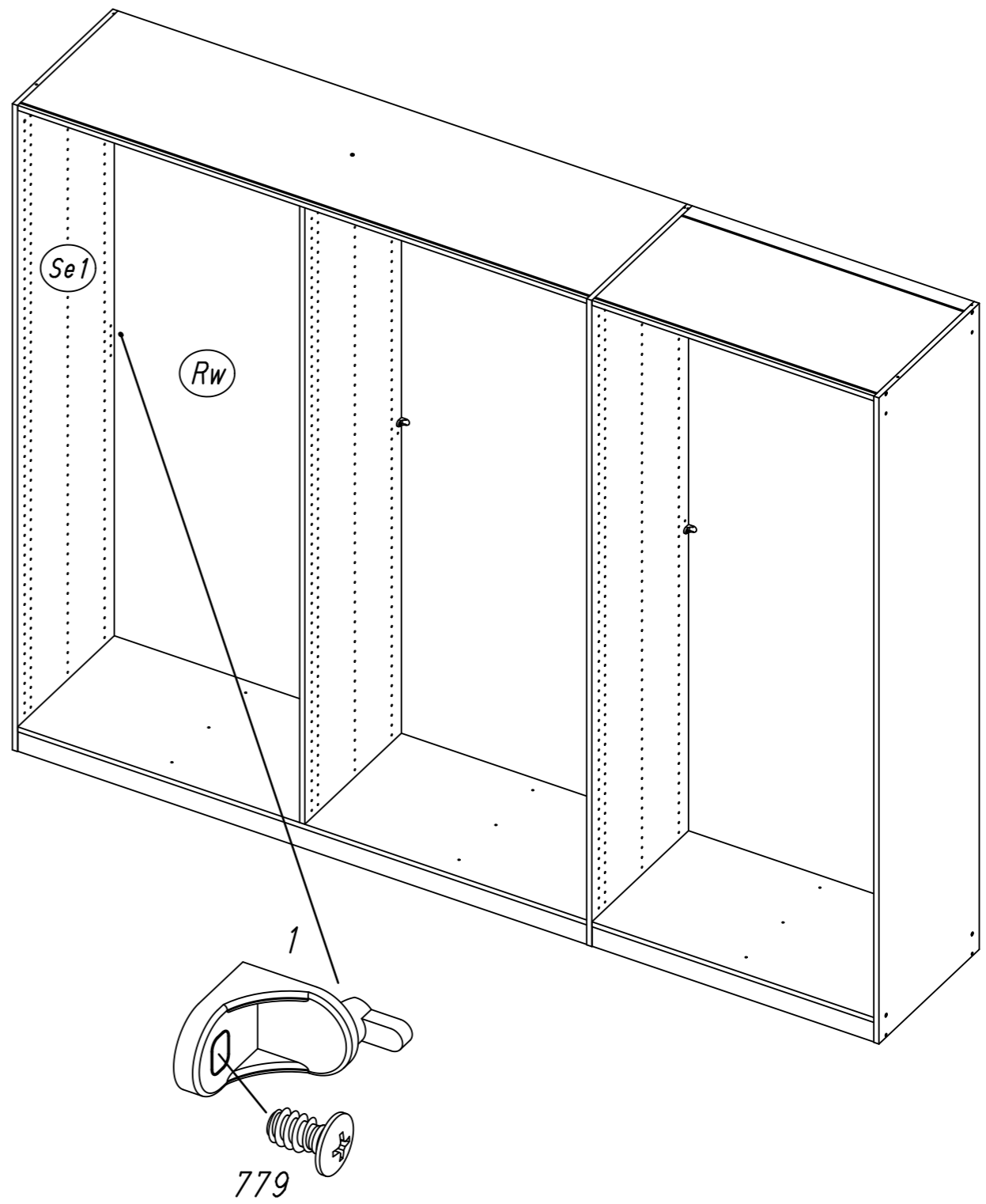
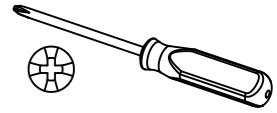
1x 1



1x 779



6,5x12



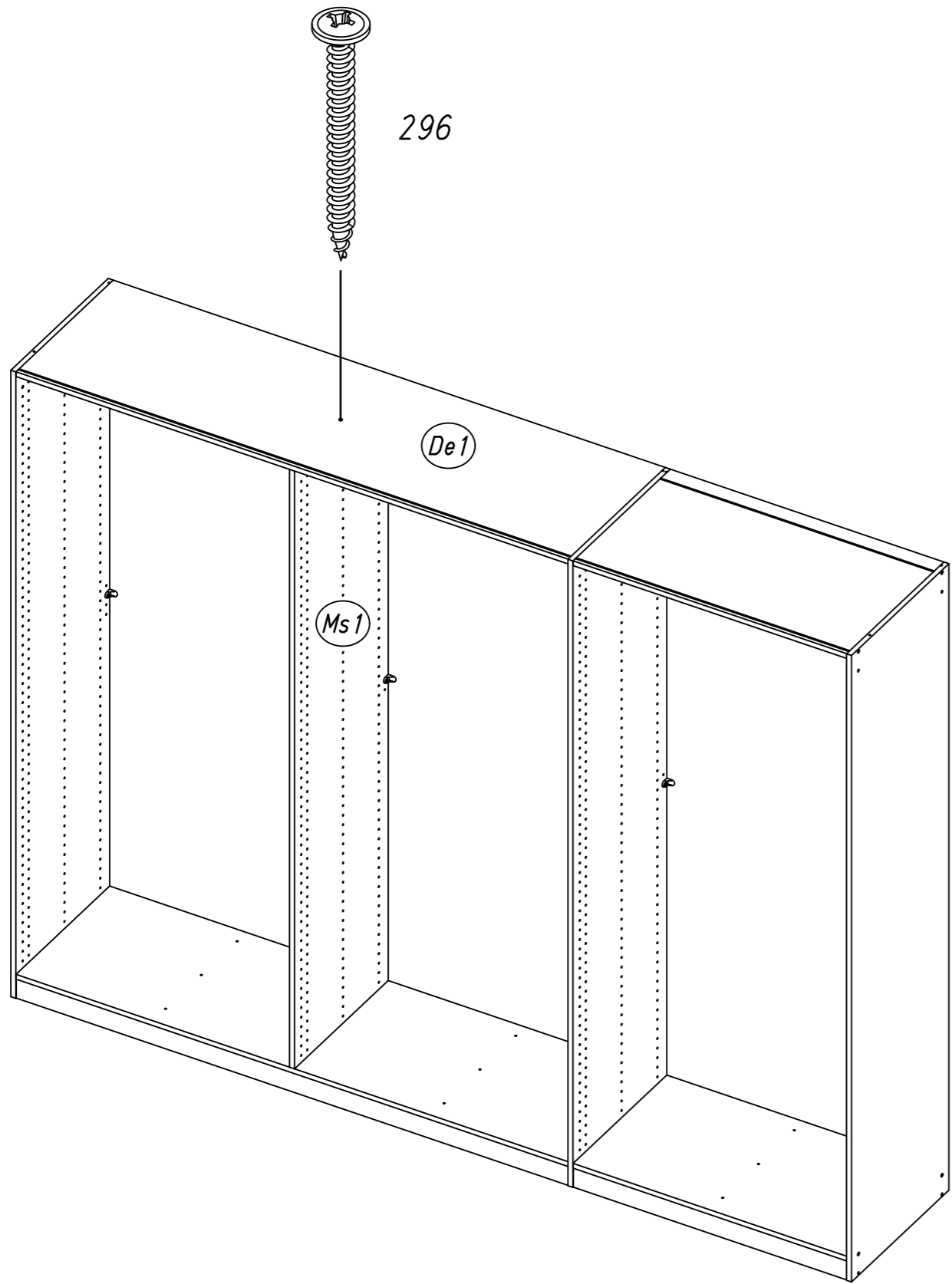
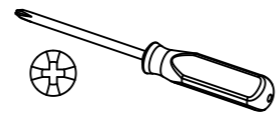
M2339

27

1x 296



4,5x50



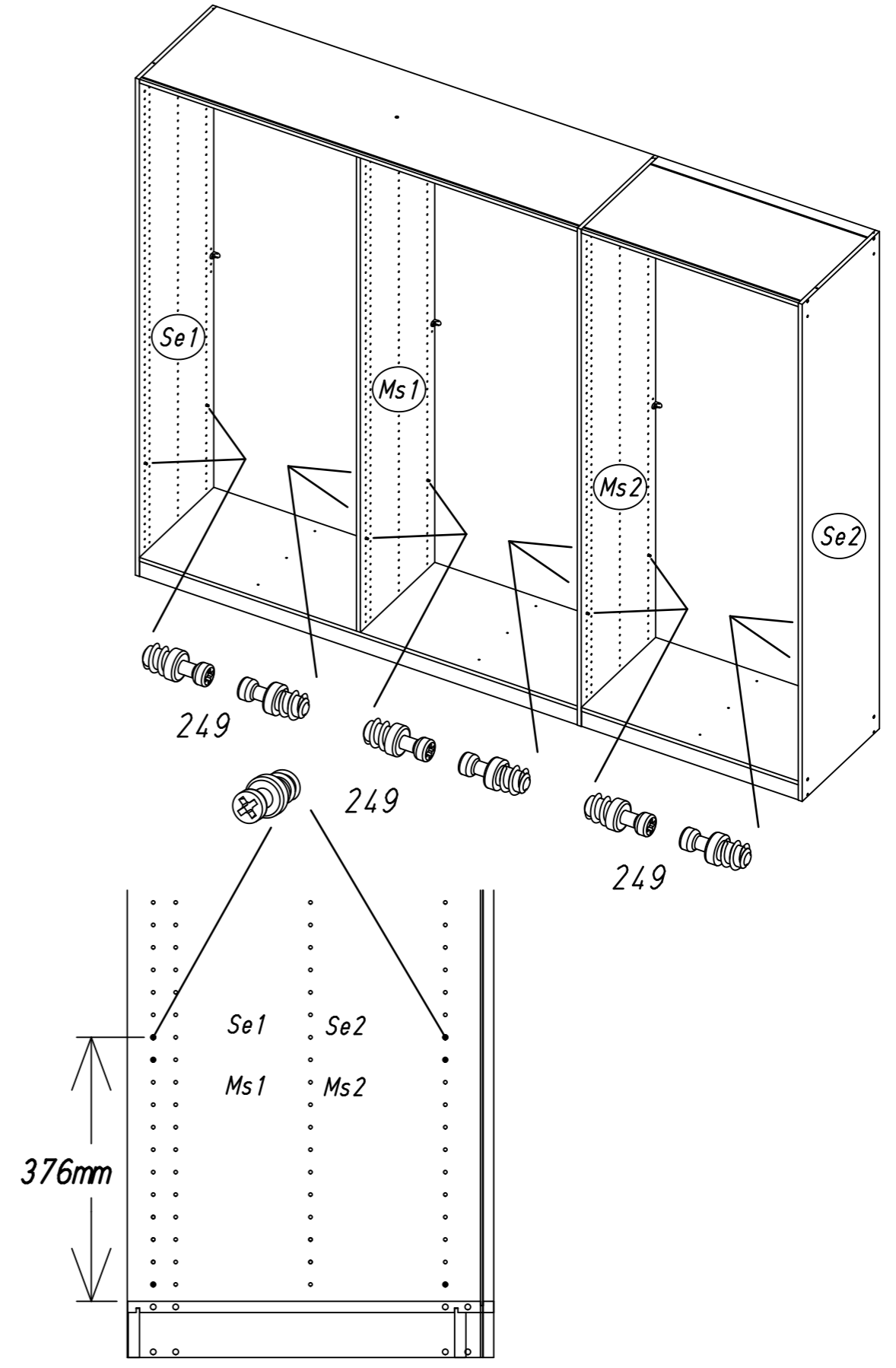
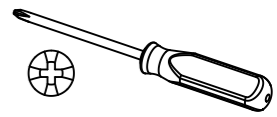
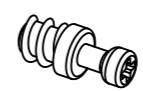
296

De1

Ms1

28

12x 249



249

249

249

376mm

Se1

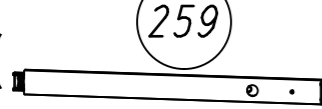
Se2


Ms1

Ms2

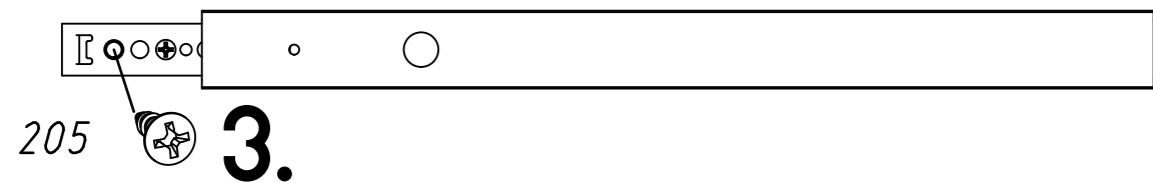
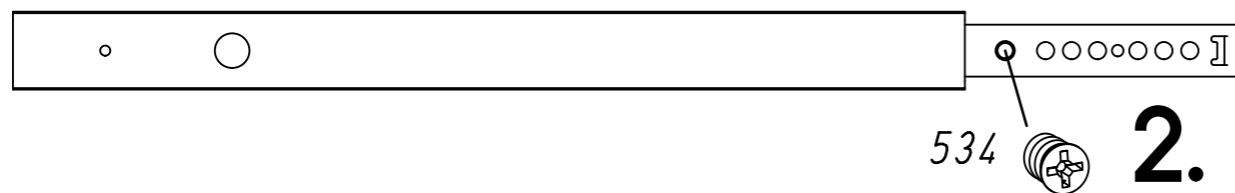
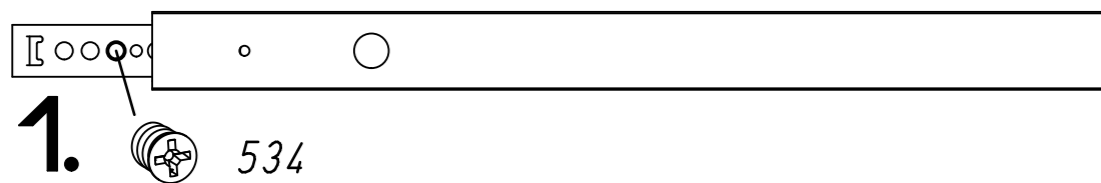
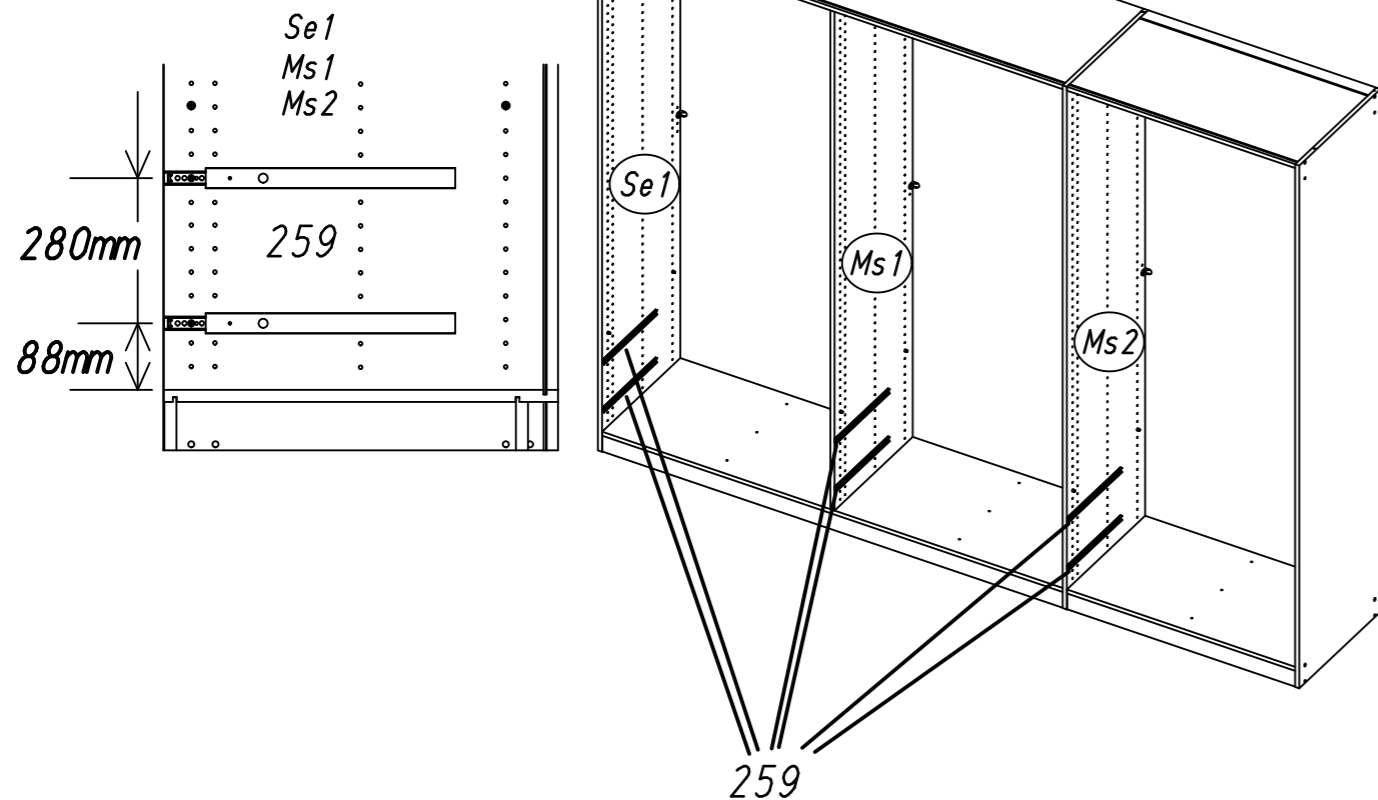
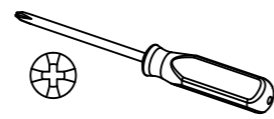
31.

29

6x  259
342x27x9,5

12x  534
5,5x8

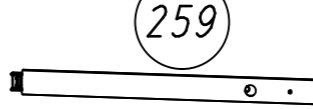
6x  205 
3,5x15






M2339

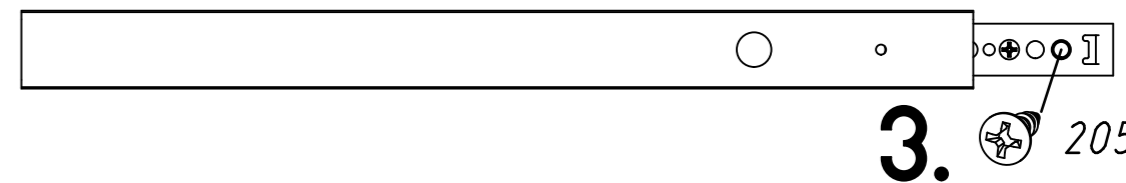
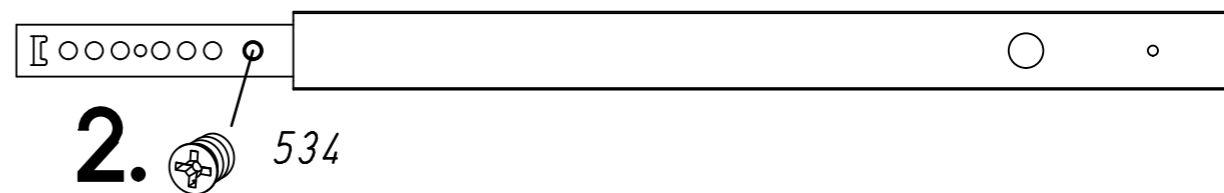
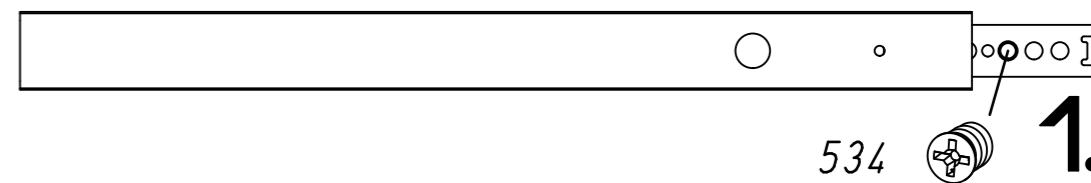
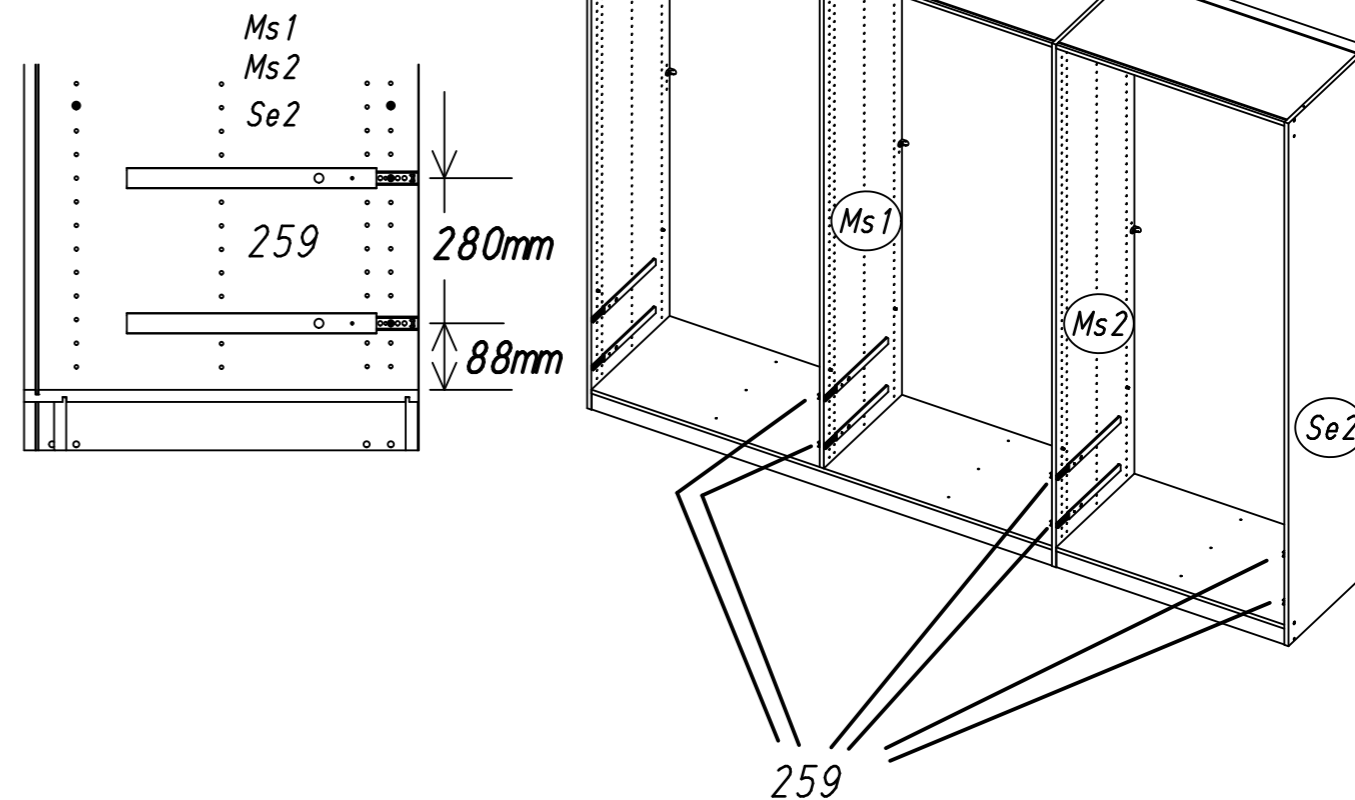
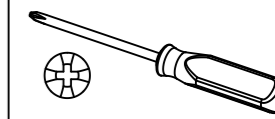
32.

30

6x  259
342x27x9,5

12x  534
5,5x8

6x  205 
3,5x15

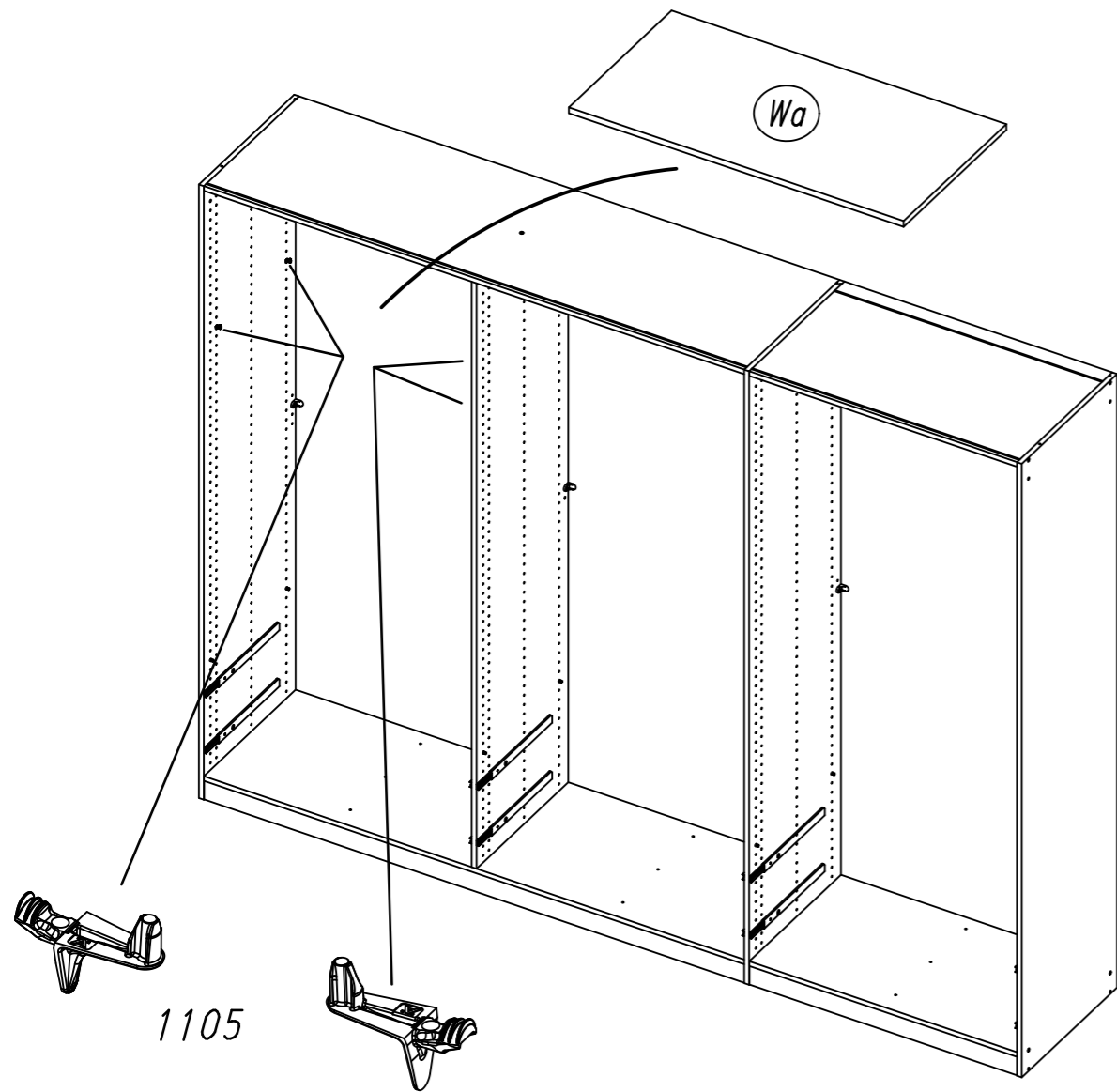
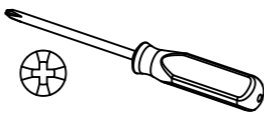
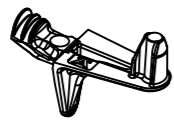


M2339

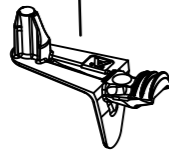
33.

31

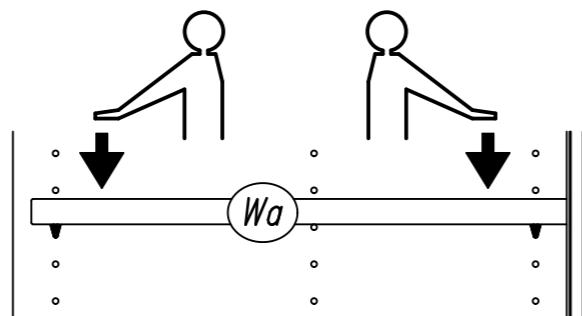
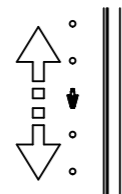
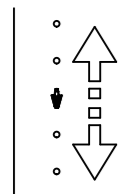
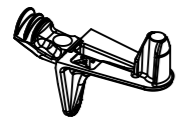
4x 1105



1105



1105



M2339

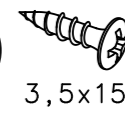
34.

32

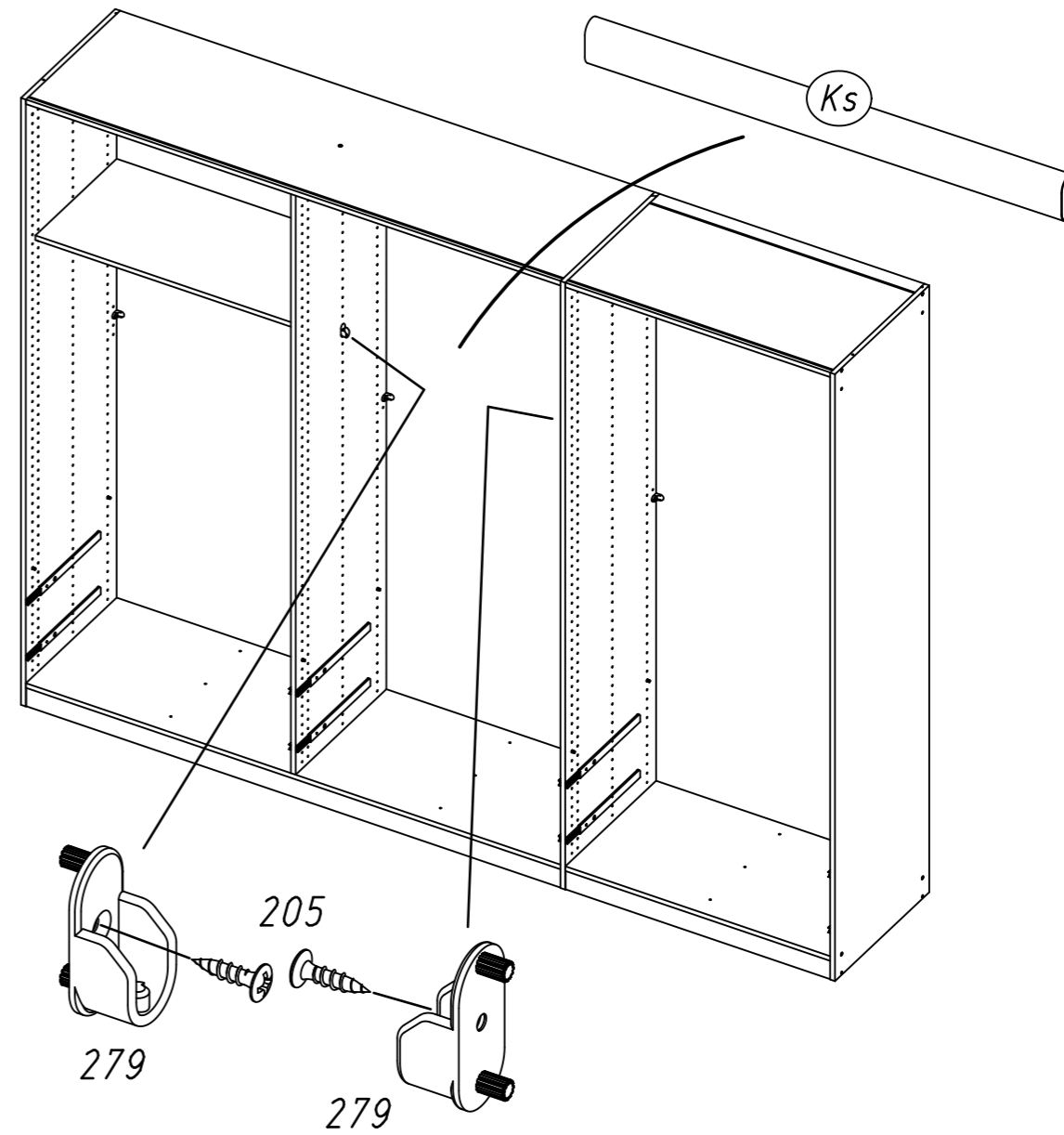
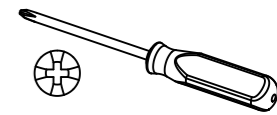
2x 279



2x 205



3,5x15

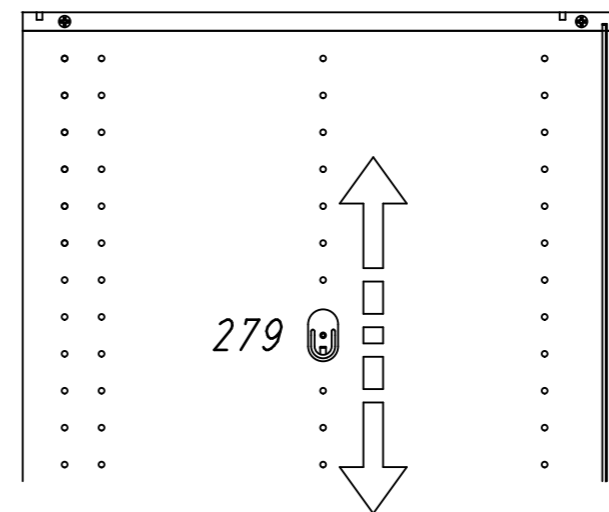


Ks

205

279

279



279

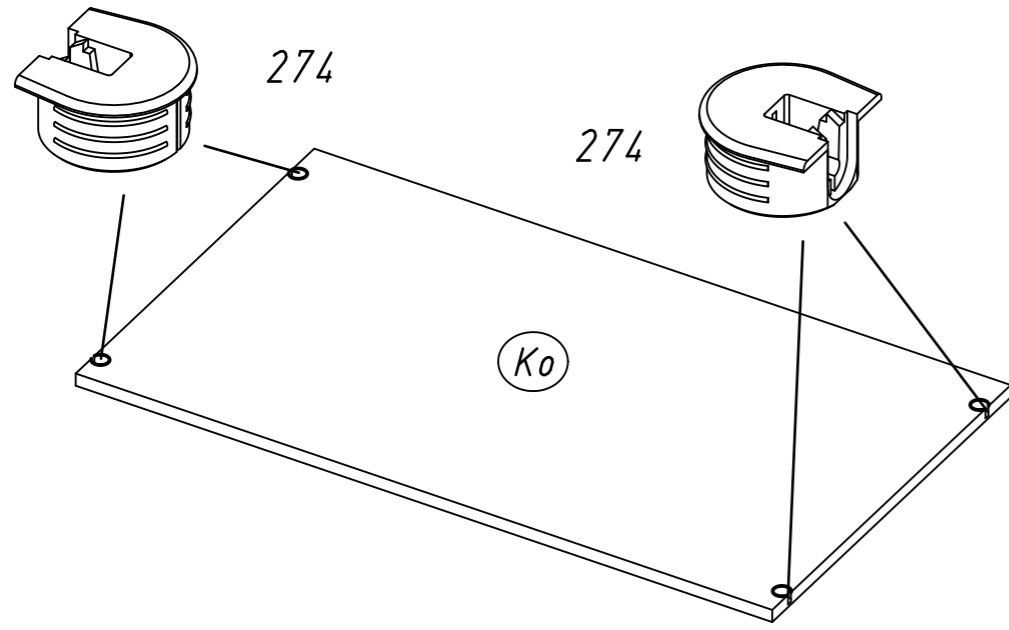
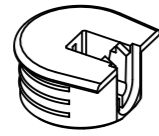
M2339

35.

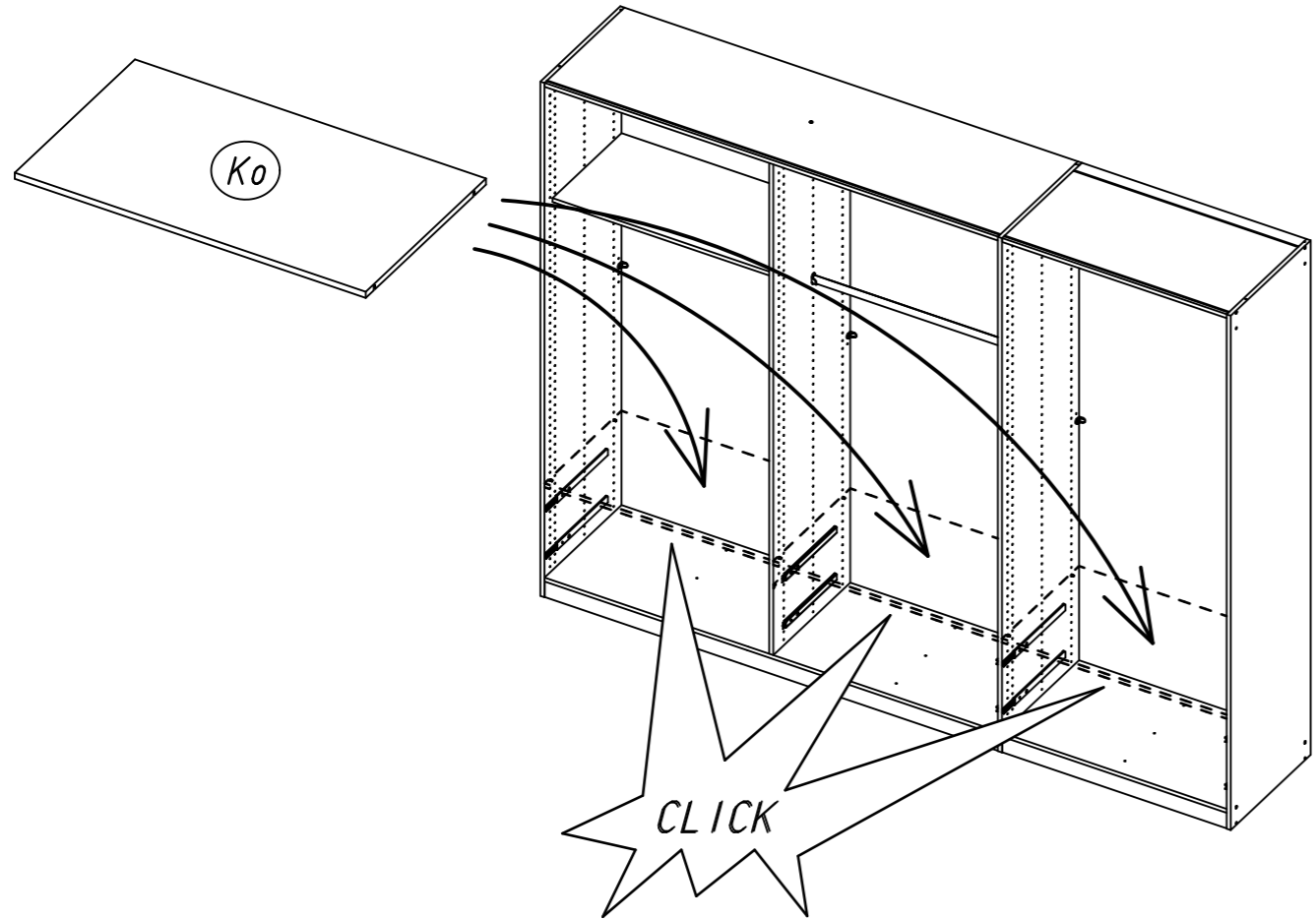
33

12x

274



34



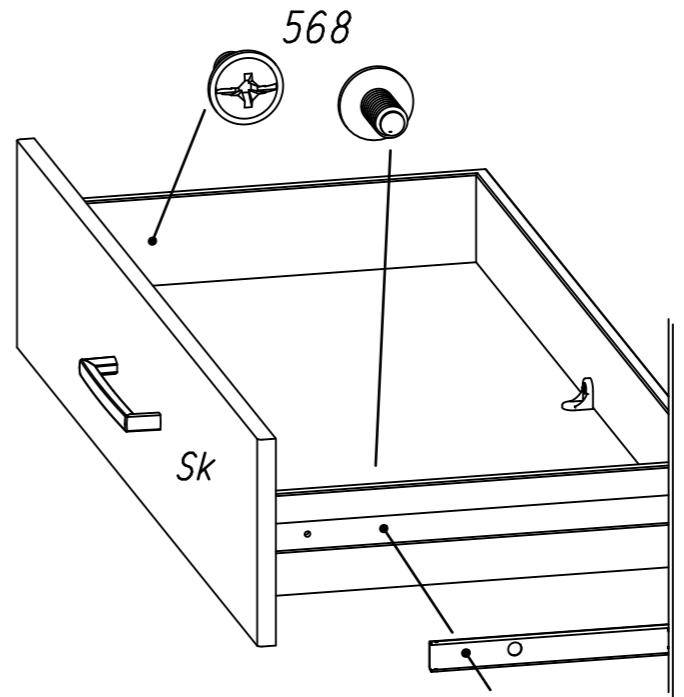
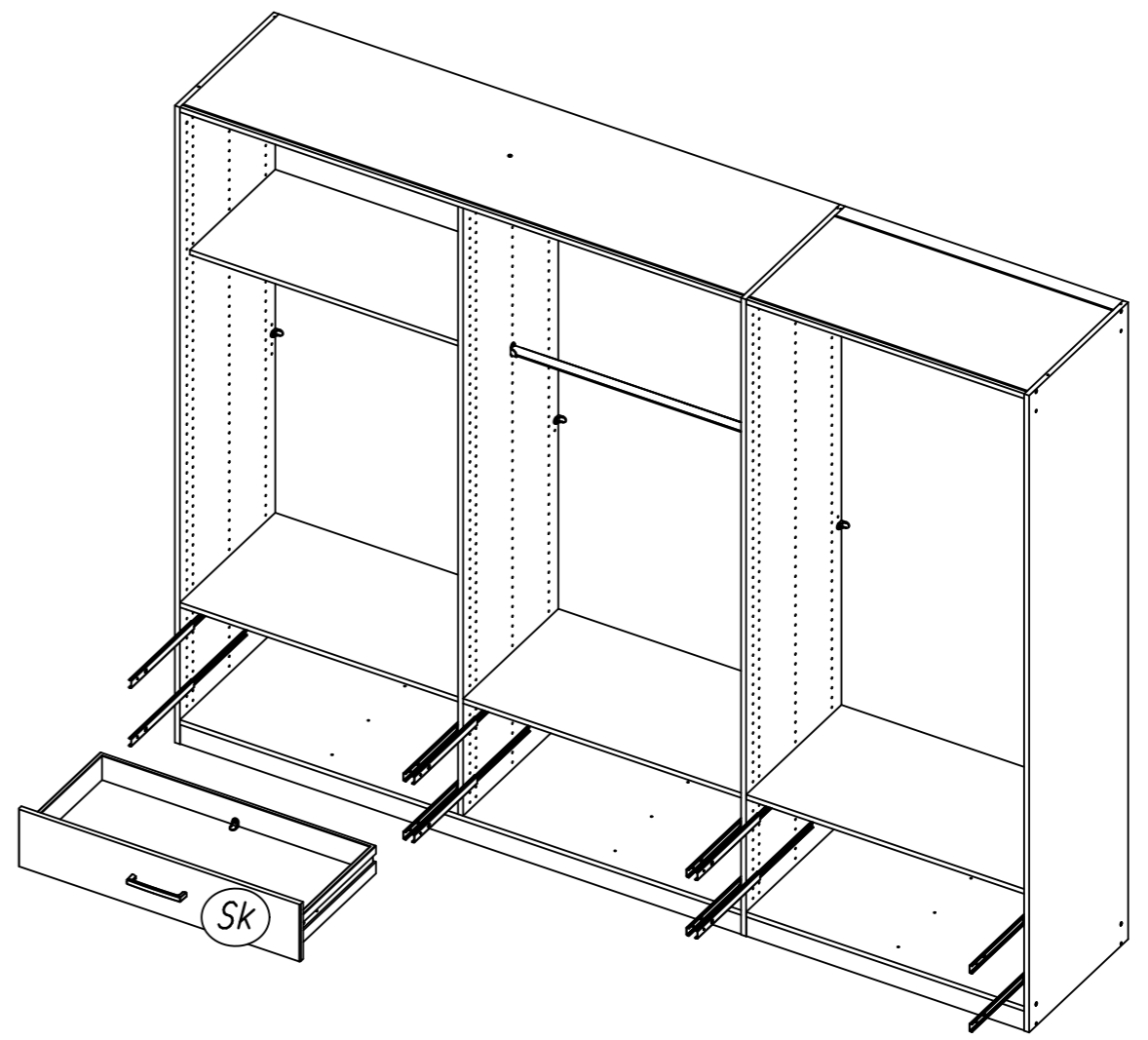
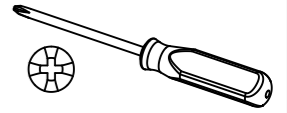
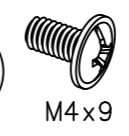
M2339

36.

35

12x

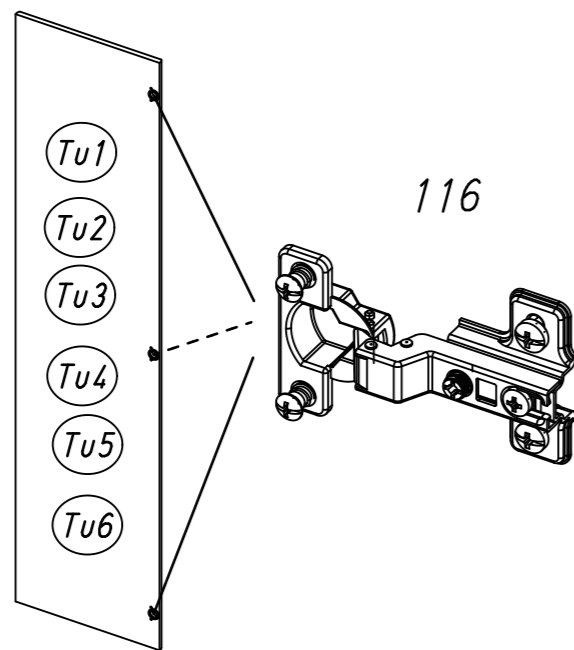
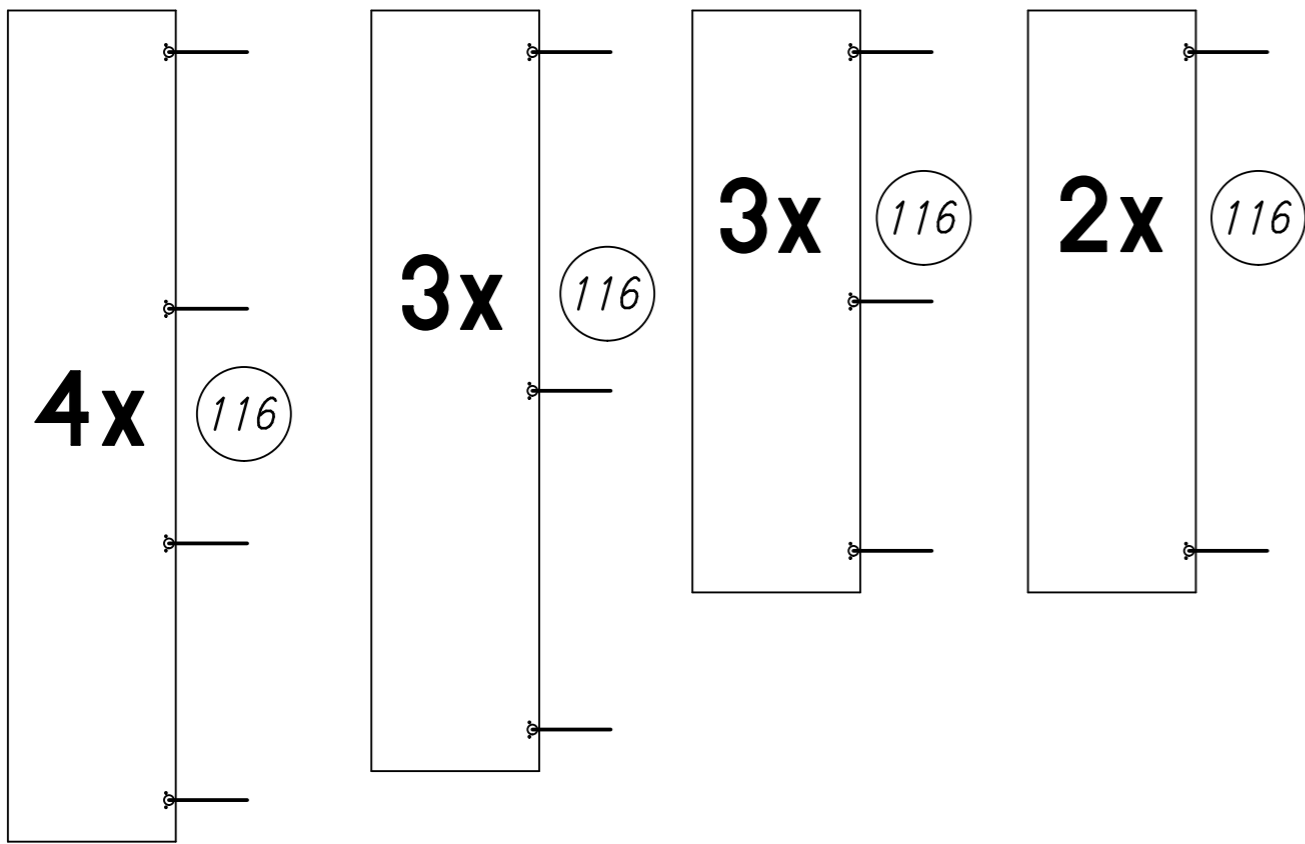
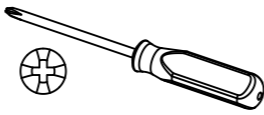
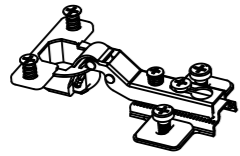
568



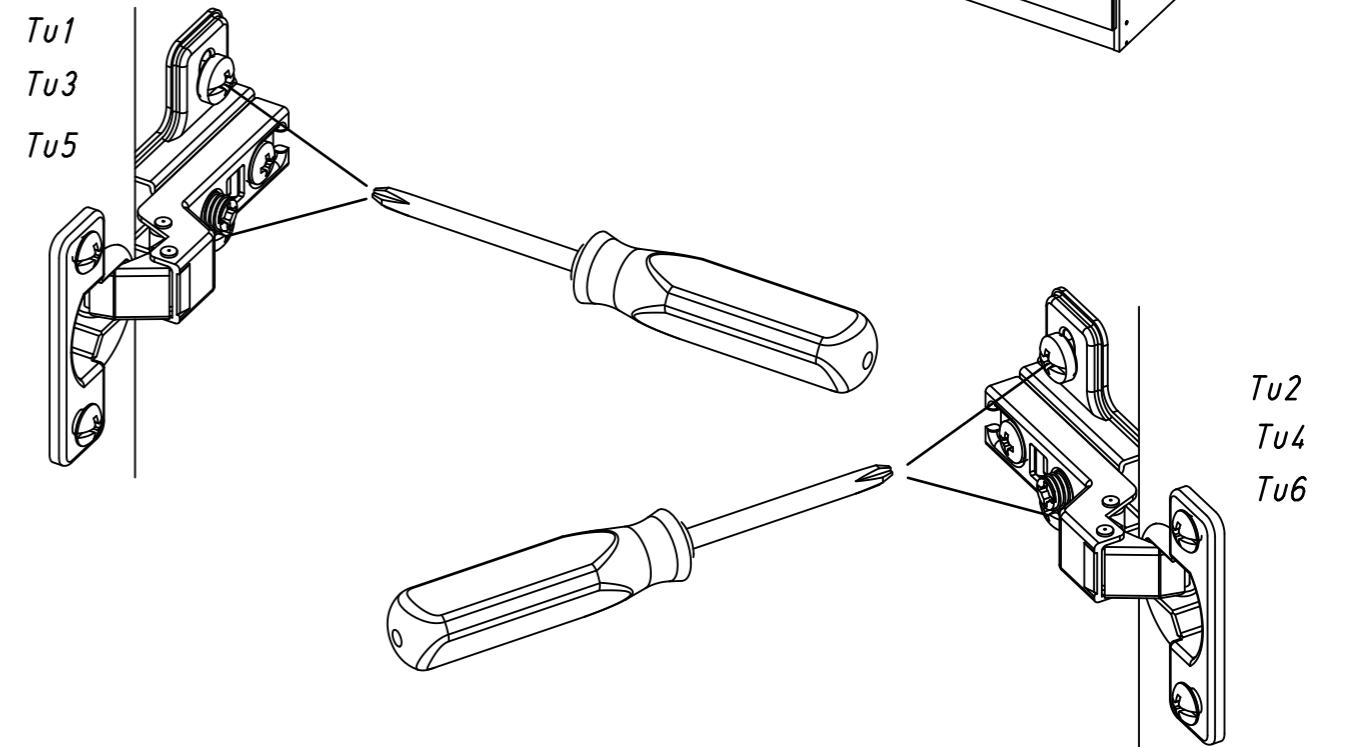
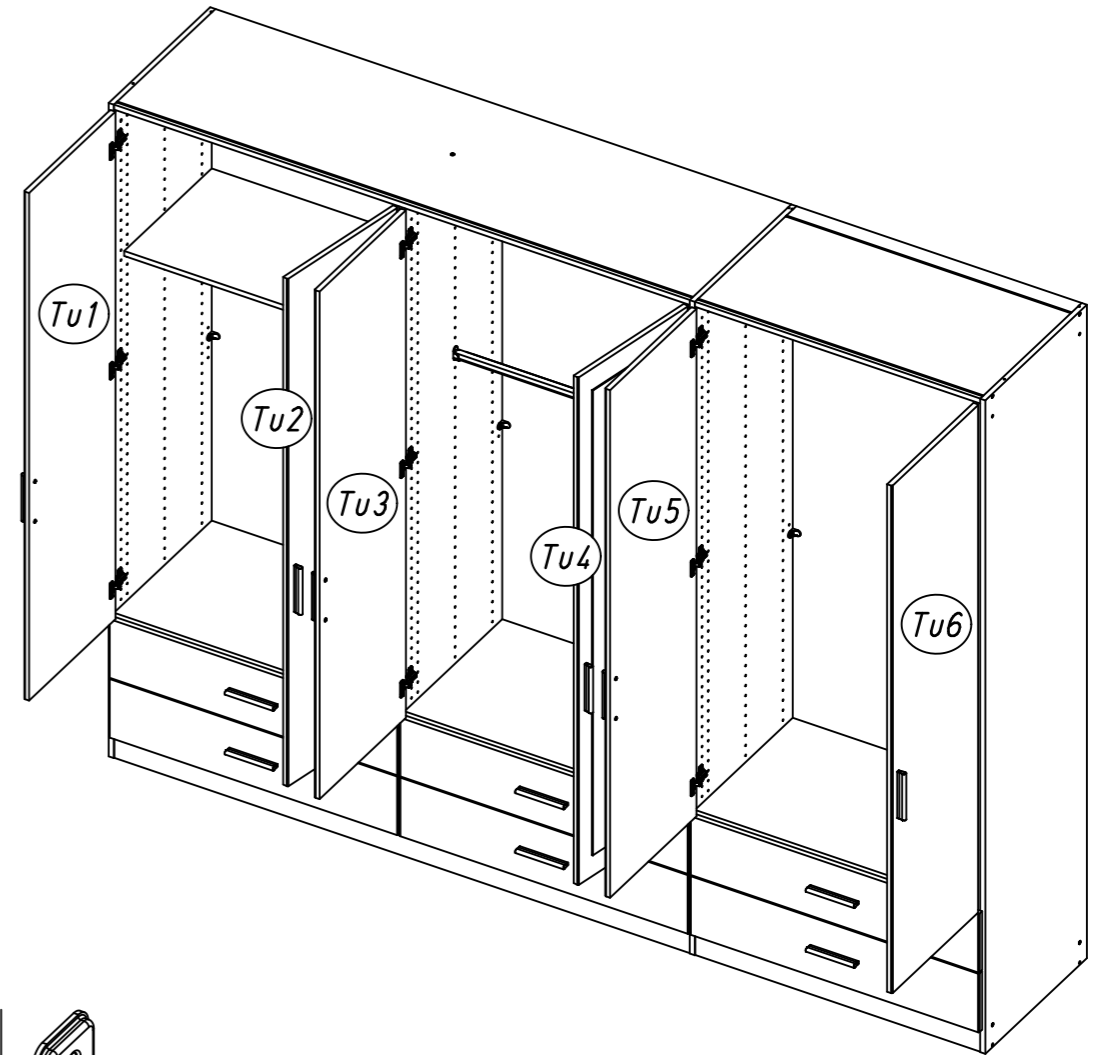
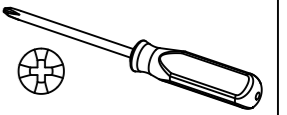
M2339

36

116

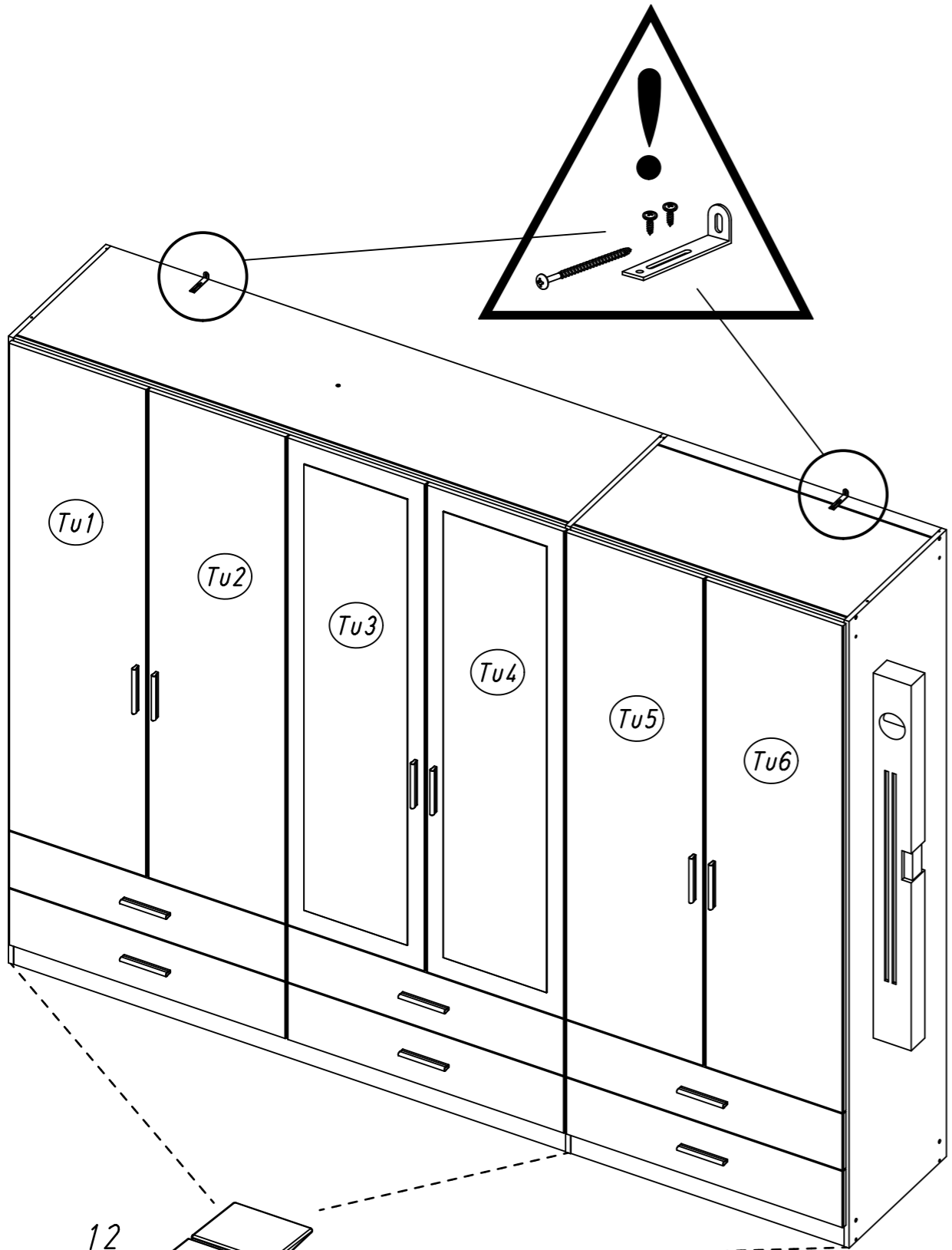
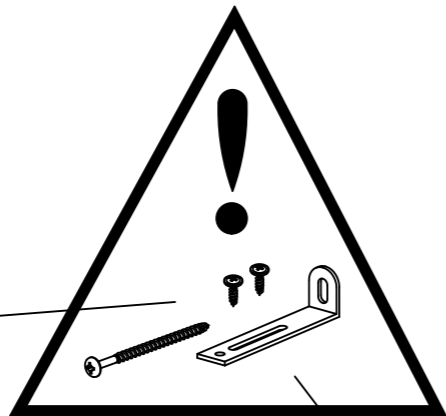
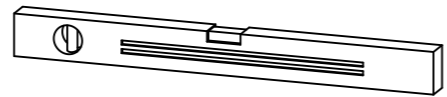
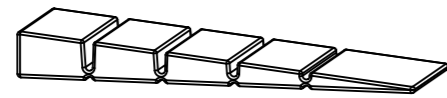


37



38

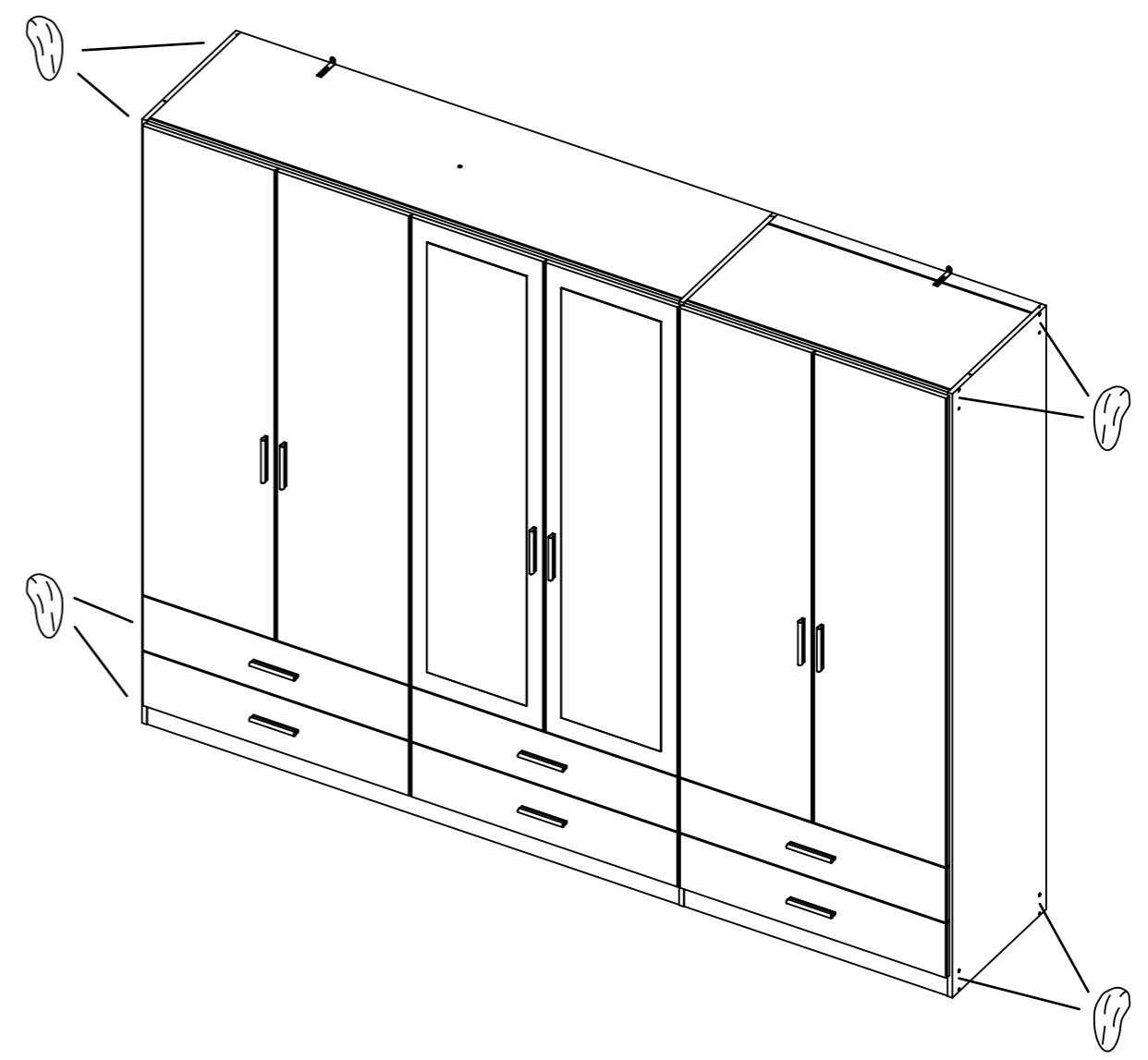
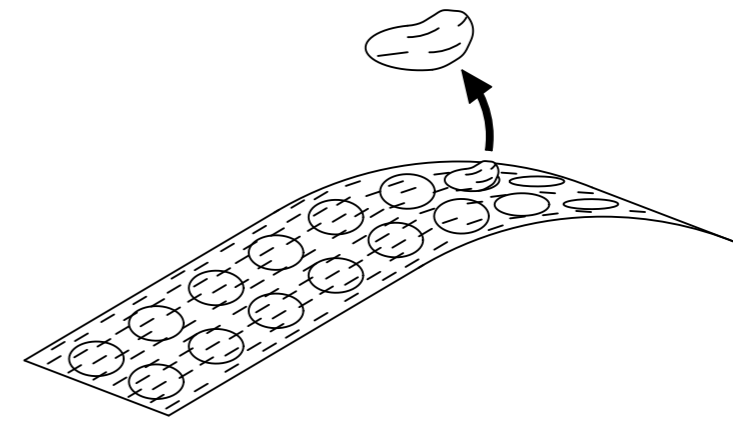
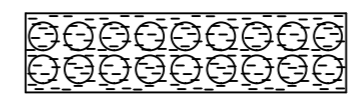
3x 12



12

39

ABD-FOLIE
147x46



40

