

## VES24216

Teilintegrierter Geschirrspüler 60cm mit 12 Maßgedecken

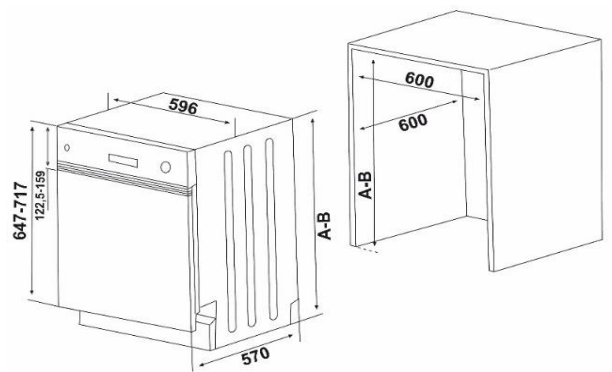
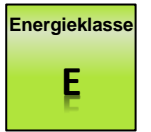


Abbildung ähnlich

### Energiemerkmale

Energieeffizienzklasse	E
Energieverbrauch in kWh/Jahr <sup>3</sup>	258 kWh
Energieverbrauch <sup>1</sup> in kWh	0,9 kWh
Leistungsaufnahme Aus/Standby	-
Wasserverbrauch in Liter/Jahr <sup>2</sup>	3.360 L
Trocknungseffizienzklasse	[A] B C D E F G
Programmdauer <sup>1</sup>	165 Minuten
Dauer des unausgeschalteten Zustands	-
Luftschallemission	49 dB(A)
Stromversorgung	AC 220-240V; 50Hz

### Ausstattung

Display	-
Klarspülanzeige	Ja
Anzeige Salznachfüllung	Ja
Startzeitvorwahl	Ja
Restlaufanzeige	-
Kindersicherung	-
Filtertyp	Edelstahl
Höhenverstellbarer Oberkorb	Ja, unbeladen
Spültemperatur	40°-50°-65°-70°
Besteckkorb	herausnehmbar
Aquastoppschlauch	Ja
<b>Spülprogramme:</b>	
Vorspülen, Eco 50°, Intensiv 65°, Schnell 30' 40°, Super 50' 65°, Hygiene 70°	

### Allgemeine Spezifikation

Nennkapazität in Standardgedecke <sup>1</sup>	12
Design	Silva
Farbe Panel / Körbe	inox / grau
Spülbehälter Edelstahl rostfrei	Ja
Durchlauferhitzer	Ja
Überlauf- & Rücklaufschutz	Ja
Höhenverstellbar	+ 5 cm
Einbaumaße (HxBxT)	820-875x600x600 mm

<sup>1)</sup> basiert auf dem Standardprogramm/Reinigungszyklus () das zur Reinigung normal verschmutzten Geschirrs geeignet ist. <sup>2)</sup> auf Grundlage von 280 Standardreinigungszyklen<sup>1</sup>.

<sup>3)</sup> mit Kaltwasserbefüllung<sup>2</sup> / Betriebsart mit geringer Leistungsaufnahme und Kaltwasserbefüllung

### Abmessungen / Logistikdaten

Artikelnummer	10752186
EAN-Code	4024862113629
Gerätemaße (HxBxT) / Gewicht	815x596x570 mm / 41 kg
Kartonmaße (HxBxT) / Gewicht inkl. Gerät	851x644x661 mm / 43 kg
Verpackungseinheit	1 Stück
Palettenmenge	4 Stück
20 Fuß Container	54 Stück
40 Fuß Container	108 Stück
High Cube Container	162 Stück