

Einbaubackofen

EB 9E41 500 E



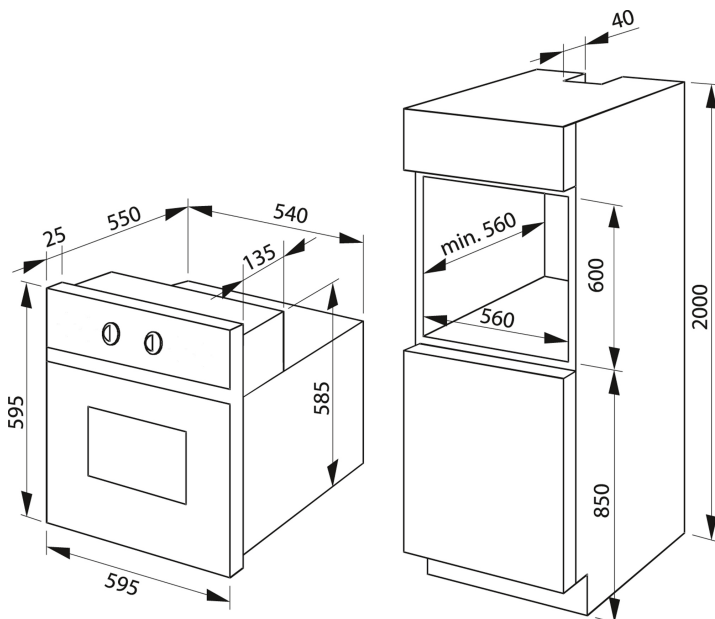
Premiere Design

- Edelstahl
- Knebelsteuerung
- 4 Backofenfunktionen, Konventionell
- CoolDoor2, Leichtreinigungstür
- Innenraumbeleuchtung
- Steam Clean Reinigung
- Clean Emaillierung, grau
- geprägte Seitenwände
- 1 Backblech

Technische Daten*

- Garraumvolumen: 67 Liter
- Anzahl der Garräume: 1, Wärmequelle: Elektro
- Energieeffizienzklasse: A
- Energieverbrauch konventionell: 0,79 kWh
- Lautstärke: 49 dB(A) re1pW
- Blendenhöhe: 120 mm
- Nischenmaß (HxBxT): 600,0 x 560,0 x min. 560,0 mm
- Anschlusswert: 2,00 kW
- Spannung/Frequenz: 1N ~ 230 V / 50 Hz
- Kabellänge mit Schuko-Stecker: 150 cm
- Gewicht: 32,4 kg

EAN 5906006573041



Technische Daten

Modell / Art.-Nr.	EB 9E41 500 E
Design	Premiere Design
Farbe	Edelstahl
Backofenart	Einbaubackofen
Beheizung	K3.1 / Konventionell

Backofenfunktionen / Garprogramme

Art, Anzahl / Leistung Leuchten	1 x Backofenlampe / 25,0 (W)
SuperBright / SoftLight	- / -
RapidWarmUp / sensorgesteuerte Schnellaufheizung	- / -
Auftauen (Ventilator ohne Beheizung)	-
Intensivgrill Top (Oberhitze + Grill + Ventilator)	-
Intensivgrill (Grill + Oberhitze)	-
Umluftgrill (Grill + Ventilator)	-
Infrarotgrill	-
Ober- und Unterhitze	•
Oberhitze	•
Unterhitze	•
Heißluft mit Ringheizkörper	-
Umluft (Ober- und Unterhitze + Ventilator)	-
Pizzastufe (Heißluft + Unterhitze)	-
Eco-Funktion	•
SoftSteam	-
Automatikprogramme / eigene Programme speicherbar	- / -
Dampfgarprogramme	-

Ausstattung

Timer	-
Kerntemperatursensor	-
OpenUp Türöffnung	-
SoftClose / SoftOpen	- / -
Versenkknebel / beleuchtet	- / -
Pyrolyse Funktion 480°C (120 / 150 / 180 Min.)	-
OdorCatalyst	-
Aqualytic Reinigung	-
Steam Clean / Clean Emaille / Farbe	• / • / grau
Anzahl der Türgläser	CoolDoor2
Seitengitter (Teleskopauszüge nachrüstbar)	-
Teleskopauszüge teil 75% / voll 100 %	-

Zubehör

antihaft Backblech / emailliertes Backblech / Fettpfanne / Grillrost	- / 1 / - / -
Dampfgarbehälter Edelstahl	-

Technische Daten*

Energieeffizienzklasse	A
Energieeffizienzindex (%)	95,2
Anzahl der Garräume	1
Wärmequelle je Garraum / Beheizungsart	Elektro
Backofenvolumen je Garraum (Liter)	67
Energieverbrauch bei konventioneller Beheizung (kWh)	0,79
Energieverbrauch bei Heißluft/Umluft (kWh)	-
Maße Garraum H x B x T (mm)	369 x 414 x 440
Geräusch (dB(A) re 1 pW)	49
Stand-By Verbrauch (W)	< 0,1
Größe des größten Backblechs (cm²)	1280
Gerätemaße H x B x T (mm) Herd / Backofen	595,0 x 595,0 x 575,0
Nischenmaße H x B x T (mm) Herd / Backofen	600,0 x 560,0 x 560,0
Anschlusswert (kW) Herd / Backofen	2,00
kombinierbar mit Solo-Kochfeld	- / - / - / -
Spannung (V) / Frequenz (Hz)	1N ~ 230 / 50
Kabellänge mit Schukostecker (cm)	150
Gewicht netto / brutto (kg)	32,4 / 36,0
Transportmaße HxBxT (mm)	660 x 670 x 700

EAN	5906006573041
-----	---------------

*Technische Daten nach delegierter Verordnung (EU) Nr. 65 /2014 und Verordnung (EU) Nr. 66/2014.