

# Jupiter



# Highlights

## Jupiter

große Typenvielfalt

Beleuchtung optional

10 Jahre Garantie



# Jupiter

MONTIERT



## Front-/Korpusfarben



seidengrau

## Absetzungen

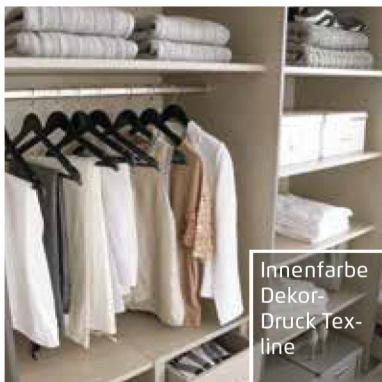


Dekor-Druck  
Black oak

Passende Extras  
MONTIERT Zubehör 1.0 finden Sie  
nach den Schränken.

# Qualitätsmerkmale

**MONTIERT**



Innenfarbe  
Dekor-  
Druck Tex-  
line



Fachböden  
22 mm  
stark



**EASY  
SLIDE**

Führungsschie-  
nen aus Metall,  
Schwebetüren-  
dämpfer optional



Schubkästen mit  
Unterflurschie-  
ne, Selbsteinzug  
+ Dämpfung



Drehtüren  
mit Dick-  
kante



**SOFT  
CLOSE**

Drehtüren  
inkl. soft-  
close



+15 cm  
← +5 cm → +5 cm

Für die Montage des Schrankes wird  
folgender Platz benötigt:  
Schrankhöhe + mind. 15 cm,  
Schrankbreite + mind. je 5 cm an beiden  
Seiten.



Extras für  
Schränke siehe  
ORANGE  
- MONTIERT  
Zubehör 1.0/1.1.

## Qualität und Material



**10 Jahre Herstellergarantie!**  
Die Garantiebedingungen finden Sie auf  
[rauchmoebel.com/garantie](http://rauchmoebel.com/garantie) und in Hinweisen,  
die dem Produkt beiliegen.



**Dekor-Druck**  
Die Möbelteile mit Dekor-Druck haben eine gleichmäßig  
schöne, strapazierfähige Oberfläche.



**Belastbarkeit**  
Die Belastungsgrenzen für alle Möbel- und Zubehörteile  
finden Sie in der „Belastungstabelle“



**Rohstoffe aus der Natur**  
Bei der Herstellung der Holzwerkstoffe für unsere  
Möbel setzen wir ausschließlich auf unbelastete,  
frische Schwach- und Sturmhölzer aus heimischen  
nachhaltigen Forstbetrieben. Strenge Prüfungen von  
neutralen Instituten bestätigen kontinuierlich die  
Unbedenklichkeit von Material und Verfahren.



**Der Blaue Engel**  
Das Umweltzeichen der Bundesregierung für  
emissionsarme und gesundheitlich unbedenkliche  
Möbel.  
Ausgenommen sind Artikel, welche mit Textilien  
oder Kunstleder bezogen sind.

## Ausgezeichnet und zertifiziert



zeitlose  
Optik

attraktive  
Frontge-  
staltungen

langlebige  
Produkt-  
qualität

ausgezeich-  
nete Möbel-  
beschläge

umfan-  
greiches  
Zubehör

# Jupiter

## MONTIERT

Ausführung **AV143** Front/Korpus seidengrau, Absetzungen Dekor-Druck Black oak

### Wohnelemente und Beimöbel

Kommoden, TV-Kombinationen, Unterteile und Nachttische in einer breiten Vielfalt.

### Schreibtisch, Rollcontainer und Regale

### Betten

Polsterkopfteil in Webstoff Ocean matella.  
Zubehör, wie Sockelschubkästen.

### Drehtürenschränke

Mit Schubkästen und Spiegeltüren. Schranktiefe 41 cm, 61 cm

### Eckschränke



## Artikelauswahl in der Preisliste

...das <sup>1</sup><sub>2</sub>-Bestellsystem:

Modell-Nr. entsprechend der gewünschten Farbausführung aus der oberen Tabelle auswählen (z.B.: AV143)

Artikel (Breite und Höhe) auswählen und in darunterliegender Zeile, entsprechend der Frontausführung, einfach Artikel-Nr. und Preis ablesen.



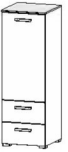
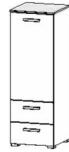
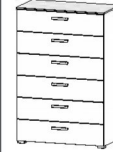
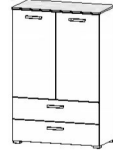






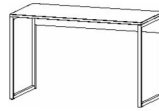
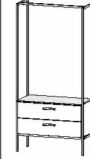
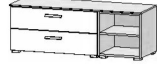

# Jupiter

**MONTIERT**

Wohnelemente, Wandregal, Schreibtisch, Rollcontainer




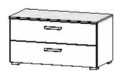


1	MOD.-NR.	ABSETZUNGEN ▶	DEKOR
	Front-/Korpusfarbe ▼		Dekor-Druck Black oak
	seidengrau		<b>AV143</b>





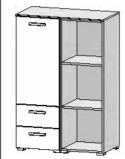

2	WOHNELEMENTE	Breite in cm	40	40	40	80	80
		Skizze					
		Bezeichnung	Kommode	Kommode	Kommode	Kommode	Kommode
		Bezeichnung	6 Schubkästen	1-türig, Anschlag links, 2 Schubkästen	1-türig, Anschlag rechts, 2 Schubkästen	6 Schubkästen	2-türig, 2 Schubkästen
		Maße (B/H/T)	↔40 cm ↓119 cm ↗42 cm	↔40 cm ↓119 cm ↗42 cm	↔40 cm ↓119 cm ↗42 cm	↔80 cm ↓119 cm ↗42 cm	↔80 cm ↓119 cm ↗42 cm
		▼ Art.-Nr.	▼ Preis	...			
	 Dekor		<b>7D11</b>	<b>7D12</b>	<b>7D13</b>	<b>7D14</b>	<b>7D15</b>

WOHNELEMENTE, WANDREGAL, SCHREIBTISCH, ROLLCONTAINER	Breite in cm	80	40	120	84	120
	Skizze					 links + rechts montierbar
	Bezeichnung	Wandregal	Rollcontainer	Schreibtisch	Garderobe	TV-Element
	Bezeichnung		2 Schubkästen		mit 2 Schubkästen	2 Schubkästen, mit Regalelement
	Maße (B/H/T)	↔80 cm ↓16 cm ↗17 cm	↔40 cm ↓52 cm ↗42 cm	↔120 cm ↓74 cm ↗58 cm	↔84 cm ↓177 cm ↗42 cm	↔120 cm ↓42 cm ↗42 cm
	▼ Art.-Nr.	▼ Preis	...			
 Dekor		<b>8854</b>	<b>6R02</b>	<b>9549</b>	<b>7K99</b>	<b>6D97</b>

## Nachttische, Kommoden, Kommoden inkl. Regale

1	MOD.-NR.	ABSETZUNGEN ▶	DEKOR
	Front-/Korpusfarbe ▼		Dekor-Druck Black oak
	seidengrau		<b>AV143</b>

2	NACHTTISCHE, KOMMODEN	Breite in cm	40	50	80	80	120
							
	Bezeichnung	Nachttisch	Nachttisch hängend mit Paneel	Kommode	Kommode	Kommode	
	Bezeichnung	2 Schubkästen	1 Schubkasten	2 Schubkästen	3 Schubkästen	2-türig, 3 Schubkästen	
	Maße (B/H/T)	↔40 cm ¦49 cm ↗42 cm	↔50 cm ¦97 cm ↗51 cm	↔80 cm ¦42 cm ↗42 cm	↔80 cm ¦61 cm ↗42 cm	↔120 cm ¦61 cm ↗42 cm	
		▼ Art.-Nr.	▼ Preis	...			
	 Dekor	<b>6D33</b>	<b>9313</b>	<b>6D93</b>	<b>6D37</b>	<b>6D42</b>	

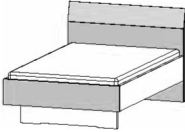
	KOMMODEN, KOMMODEN INKL. REGALE	Breite in cm	40	80	120	80	80
							
	Bezeichnung	Kommode	Kommode	Kommode	Kommode, mit Regalelement	Kommode, mit Regalelement	
	Bezeichnung	4 Schubkästen	4 Schubkästen	2-türig, 4 Schubkästen	1-türig, Anschlag links, 2 Schubkästen	1-türig, Anschlag rechts, 2 Schubkästen	
	Maße (B/H/T)	↔40 cm ¦81 cm ↗42 cm	↔80 cm ¦81 cm ↗42 cm	↔120 cm ¦81 cm ↗42 cm	↔80 cm ¦119 cm ↗42 cm	↔80 cm ¦119 cm ↗42 cm	
		▼ Art.-Nr.	▼ Preis	...			
	 Dekor	<b>6D43</b>	<b>6D44</b>	<b>6D49</b>	<b>7D05</b>	<b>7D06</b>	

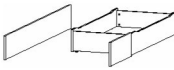
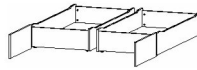
# Jupiter

**MONTIERT**

Betten, Sockelschubkästen

1	MOD.-NR.	ABSETZUNGEN ▶	DEKOR
	Front-/Korpusfarbe ▼		Dekor-Druck Black oak
	seidengrau		<b>AV143</b>

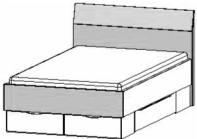
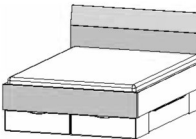
2	BETTEN	Breite in cm	100	120	140						
		Skizze					<b>Einlegetiefe Lattenrost:</b> (Oberkante Bettseite bis Auflagehöhe): <ul style="list-style-type: none"> <li>• 12,6 cm</li> <li>• 14,9 cm</li> <li>• 17,2 cm</li> <li>• 19,6 cm</li> </ul>				
	Bezeichnung	Bett, Kopf- und Fußteil in Absetzungsfarbe, Bettseiten in Korpusfarbe, 4-fach höhenverstellbare Rahmenhalterung									
	Bettmaße (B/H)	↔107 cm †97 cm		↔127 cm †97 cm		↔147 cm †97 cm					
	LÄNGE 190 CM	▼ Art.-Nr.	▼ Preis	...	...	LÄNGE 190 CM (Gesamtmaß ca. 202 cm)					
		<b>71U7.05</b>		<b>71U8.25</b>		<b>71U9.45</b>					
	LÄNGE 200 CM	▼ Art.-Nr.	▼ Preis	...	...	LÄNGE 200 CM (Gesamtmaß ca. 212 cm)					
		<b>71U7.01</b>		<b>71U8.20</b>		<b>71U9.40</b>					
	LÄNGE 210 CM *	▼ Art.-Nr.	▼ Preis *	...	...	LÄNGE 210 CM (Gesamtmaß ca. 222 cm)					
	*Hinweis! Aufpreis für Sonderlänge: 210, 220 cm:	<b>71U7.02</b>		<b>71U8.22</b>		<b>71U9.42</b>					
	LÄNGE 220 CM *	▼ Art.-Nr.	▼ Preis *	...	...	LÄNGE 220 CM (Gesamtmaß ca. 232 cm)					
	*Hinweis! Aufpreis für Sonderlänge: 210, 220 cm:	<b>71U7.03</b>		<b>71U8.23</b>		<b>71U9.43</b>					




SOCKELSCHUB-KÄSTEN	Breite in cm	100	120	140	140					
	Skizze									
	Bezeichnung	Sockelschubkasten, mit seitlicher Blende, in Korpusfarbe				Sockelschubkasten, 2er Set mit seitlicher Blende, in Korpusfarbe				
	Bettmaße (B/H)	↔59 cm †22 cm				↔125 cm †22 cm				
	LÄNGE 200 CM	▼ Art.-Nr.	▼ Preis	...	...	LÄNGE 200 CM				
		<b>9271</b>				<b>90YS.40</b>				



## Betten inkl. Sockelschubkästen

1		MOD.-NR.	ABSETZUNGEN ▶	DEKOR
Front-/Korpusfarbe ▼		Dekor-Druck Black oak		
seidengrau		AV143		

2		BREITE in cm	120	140	140					
BETTEN INKL. SOCKEL- SCHUBKÄSTEN	Skizze			Hinweis: inkl. 3 Sockelschubkästen		Hinweis: inkl. 4 Sockelschubkästen	Einlegetiefe Lattenrost: (Oberkante Bettseite bis Auflagehöhe):			
	Bezeichnung	Bett, Kopf- und Fußteil in Absetzungsfarbe, Bettseiten und Sockelschubkästen in Korpusfarbe, 4-fach höhenverstellbare Rahmenhalterung								
	Bettmaße (B/H)	120/200 ↔127 cm †97 cm ↗212 cm BG 20		140/200 ↔147 cm †97 cm ↗212 cm BG 40		140/200 ↔147 cm †97 cm ↗212 cm BG 40				
	LÄNGE 200 CM	▼ Art.-Nr.	▼ Preis	...	...	LÄNGE 200 CM (Gesamtmaß ca. 208 cm)				
		<b>71S7.20</b>		<b>71S9.40</b>		<b>71S0.40</b>				



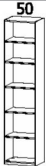
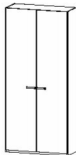


ZUBEHÖR FÜR BETTEN		für Bettengröße	100	120	140				
Skizze									
Bezeichnung		Polsterauflage			Polsterauflage				
Bezeichnung		Webstoff Ocean Matella			Webstoff Ocean Matella				
Maße (B/H/T)		↔88 cm †25 cm ↗6 cm			↔88 cm †25 cm ↗6 cm			↔108 cm †25 cm ↗6 cm	
		▼ Art.-Nr.	▼ Preis	...					
		<b>77B1</b>		<b>77B2</b>		<b>77B4</b>			



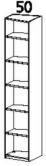

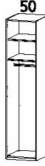

# Jupiter

**MONTIERT**

Drehtürenschränke


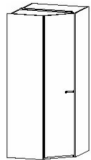
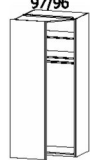

1	MOD.-NR.	ABSETZUNGEN ▶	DEKOR
	Front-/Korpusfarbe ▼		Dekor-Druck Black oak
	seidengrau		<b>AV143</b>


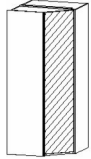
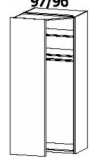

2	Breite in cm	52	52	101			
<b>DREHTÜREN-SCHRÄNKE</b>  TIEFE 41 CM  Alle Drehtüren inkl. Tür-Dämpfung.	  Skizze					Extras für Schränke siehe <b>ORANGE - MONTIERT</b> Zubehör 1.0.	
		Bezeichnung	Drehtürenschränk	Drehtürenschränk	Drehtürenschränk		
		Bezeichnung	1-türig, Anschlag links	1-türig, Anschlag rechts	2-türig		
		Maße (B/H/T)	↔52 cm †223 cm ↗41 cm	↔52 cm †223 cm ↗41 cm	↔101 cm †223 cm ↗41 cm		
		▼ Art.-Nr.	▼ Preis	...			
 Dekor		<b>4L48</b>	<b>4R48</b>	<b>4000</b>			

	Breite in cm	48	48	52	52		
<b>DREHTÜREN-SCHRÄNKE</b>  TIEFE 60 CM  Alle Drehtüren inkl. Tür-Dämpfung.	  Skizze					Extras für Schränke siehe <b>ORANGE - MONTIERT</b> Zubehör 1.0.	
		Bezeichnung	Drehtürenschränk	Drehtürenschränk	Drehtürenschränk		Drehtürenschränk
		Bezeichnung	abgeschrägt, 1-türig, Anschlag links	abgeschrägt, 1-türig, Anschlag rechts	1-türig, Anschlag links		1-türig, Anschlag rechts
		Maße (B/H/T)	↔48 cm †223 cm ↗60 cm	↔48 cm †223 cm ↗60 cm	↔52 cm †223 cm ↗60 cm		↔52 cm †223 cm ↗60 cm
		▼ Art.-Nr.	▼ Preis	...			
 Dekor		<b>4C07</b>	<b>4C08</b>	<b>4L58</b>	<b>4R58</b>		

## Eckschränke

1	MOD.-NR.	ABSETZUNGEN ▶	DEKOR
	Front-/Korpusfarbe ▼		Dekor-Druck Black oak
	seidengrau		<b>AV143</b>

2	ECKSCHRÄNKE	Breite in cm	97	97					
	Alle Drehtüren inkl. Tür-Dämpfung.	 Skizze			Hinweis: stellbar nur mit linksseitigem Anbau (Drehtürenschränk)				
			Bezeichnung	Drehtüren-Eckschränk				Drehtüren-Eckschränk	Extras für Schränke siehe ORANGE - MONTIERT Zubehör 1.0.
			Bezeichnung	1-türig, Anschlag links				1-türig, Anschlag rechts	
			Maße (B/H/T)	↔97 cm †224 cm ↗97 cm				↔97 cm †224 cm ↗97 cm	
		▼ Art.-Nr.	▼ Preis	...					
	 Dekor		<b>4C15</b>	<b>4C16</b>					


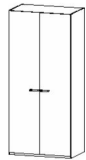
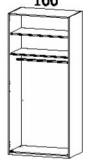
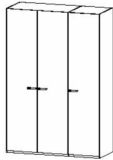
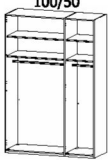
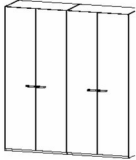
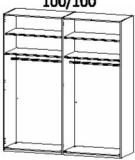

	ECKSCHRÄNKE MIT SPIEGEL	Breite in cm	97	97					
	Alle Drehtüren inkl. Tür-Dämpfung.	 Skizze			Hinweis: stellbar nur mit linksseitigem Anbau (Drehtürenschränk)				
			Bezeichnung	Drehtüren-Eckschränk				Drehtüren-Eckschränk	Extras für Schränke siehe ORANGE - MONTIERT Zubehör 1.0.
			Bezeichnung	1-türig, Anschlag links, 1 Spiegeltüre				1-türig, Anschlag rechts, 1 Spiegeltüre	
			Maße (B/H/T)	↔97 cm †224 cm ↗97 cm				↔97 cm †224 cm ↗97 cm	
		▼ Art.-Nr.	▼ Preis	...					
	 Dekor		<b>5C05</b>	<b>5C06</b>					


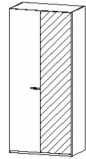
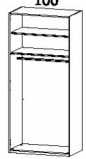
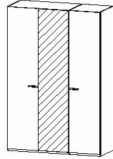
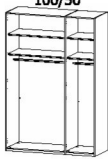
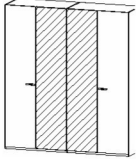
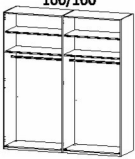

# Jupiter

**MONTIERT**

Drehtürenschränke


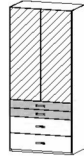
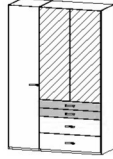
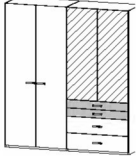

1		MOD.-NR.	ABSETZUNGEN ▶	DEKOR
Front-/Korpusfarbe ▼	seidengrau			Dekor-Druck Black oak
				<b>AV143</b>


2		Breite in cm	101	151	201				
<b>DREHTÜREN-SCHRÄNKE</b>  Alle Drehtüren inkl. Tür-Dämpfung.								Extras für Schränke siehe <b>ORANGE - MONTIERT</b> Zubehör 1.0.	
	Skizze	Drehtürenschränk	Drehtürenschränk	Drehtürenschränk					
	Bezeichnung	2-türig	3-türig	4-türig					
	Maße (B/H/T)	↔101 cm ↑223 cm ↗60 cm	↔151 cm ↑223 cm ↗60 cm	↔201 cm ↑223 cm ↗60 cm					
		▼ Art.-Nr.	▼ Preis	...					
 Dekor		<b>4300</b>	<b>4301</b>	<b>4233</b>					

		Breite in cm	101	151	201				
<b>DREHTÜREN-SCHRÄNKE</b> <b>MIT SPIEGEL</b>  Alle Drehtüren inkl. Tür-Dämpfung.								Extras für Schränke siehe <b>ORANGE - MONTIERT</b> Zubehör 1.0.	
	Skizze	Drehtürenschränk	Drehtürenschränk	Drehtürenschränk					
	Bezeichnung	2-türig, 1 Spiegeltüre	3-türig, 1 Spiegeltüre	4-türig, 2 Spiegeltüren					
	Maße (B/H/T)	↔101 cm ↑223 cm ↗61 cm	↔151 cm ↑223 cm ↗61 cm	↔201 cm ↑223 cm ↗61 cm					
		▼ Art.-Nr.	▼ Preis	...					
 Dekor		<b>55DA</b>	<b>582A</b>	<b>5821</b>					

## Drehtürenschränke

1	MOD.-NR.	ABSETZUNGEN ▶	DEKOR
	Front-/Korpusfarbe ▼		Dekor-Druck Black oak
	seidengrau		<b>AV143</b>

2	Breite in cm	101	151	201			
<b>DREHTÜREN-SCHRÄNKE</b> MIT SPIEGEL UND SCHUBKÄSTEN  Alle Drehtüren inkl. Tür-Dämpfung.	 Skizze				Extras für Schränke siehe - MONTIERT Zubehör 1.0.		
	Bezeichnung	Drehtürenschränk	Drehtürenschränk	Drehtürenschränk			
	Bezeichnung	2-türig, 2 Spiegeltüren, 4 Schubkästen	3-türig, 2 Spiegeltüren, 4 Schubkästen	4-türig, 2 Spiegeltüren, 4 Schubkästen			
	Maße (B/H/T)	↔101 cm ↑223 cm ↙61 cm	↔151 cm ↑223 cm ↙61 cm	↔201 cm ↑223 cm ↙61 cm			
	▼ Art.-Nr.	▼ Preis	...				
 Dekor		<b>5SB5</b>	<b>OKS0</b>	<b>OKS1</b>			

ZIERLEISTEN-SET IN ABSETZUNGSFARBE						
						
	Bezeichnung	Zierleisten-Set				
	Bezeichnung	in Absetzungsfarbe				
	Maße (B/H/T)	↔21 cm ↑223 cm ↙7 cm				
	▼ Art.-Nr.	▼ Preis	...			
 Dekor		<b>9SH1</b>				

# ZUBEHÖR 1.0

**MONTIERT**

für Dreh-/Schwebetürenschränke  
Elementbreite 50, 75, 100 cm



Farbe

Modell-Nr.

Texline (naturfarbene Leinenoptik)

A0066



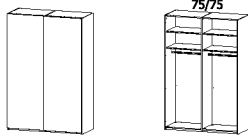
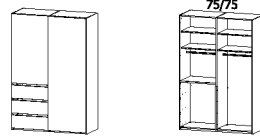
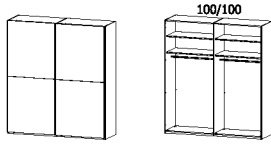
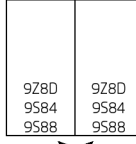
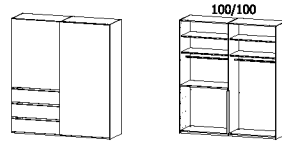
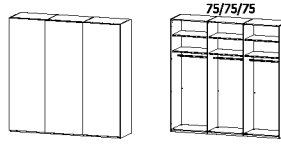
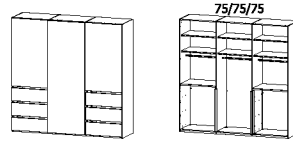
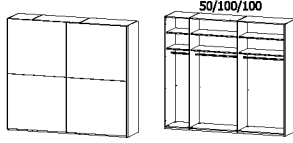
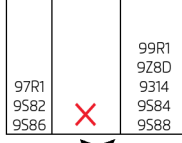
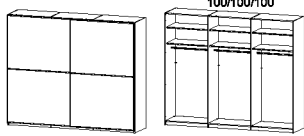
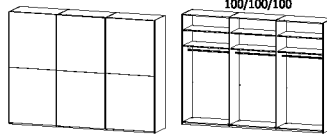
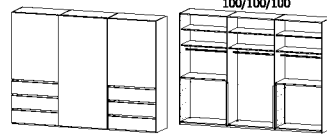
Texline

# ZUBEHÖR 1.0

**MONTIERT**

für Dreh-/Schwebetürenschränke  
Elementbreite 50, 75, 100 cm

Diese Schrankbreiten bestehen aus folgenden Elementen:

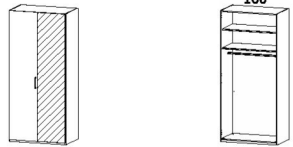
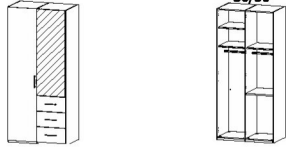
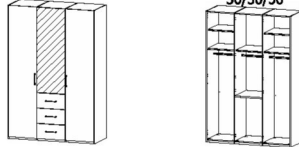
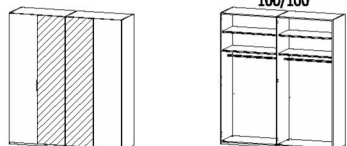
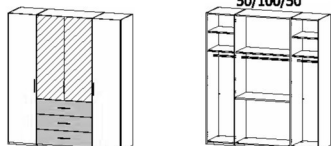
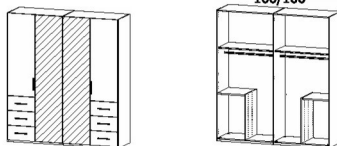
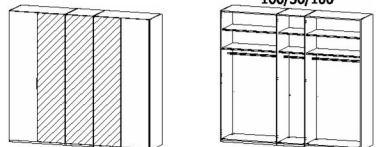
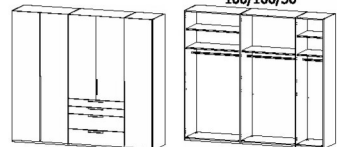
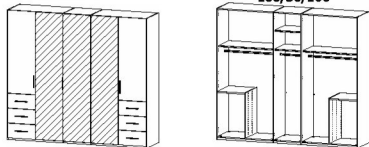
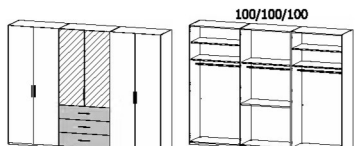
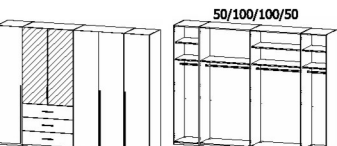
	<b>Schwebetürenschränke 2-türig</b> <small>Einbaumöglichkeiten für Schubkasteneinsätze, Hosenauszüge, Kleiderlifte und Auszugsböden in Schwebetürenschränke</small>	<b>Schwebetürenschränke 3-türig</b> <small>Einbaumöglichkeiten für Schubkasteneinsätze, Hosenauszüge, Kleiderlifte und Auszugsböden in Schwebetürenschränke</small>	<b>Schwebetürenschränke mit Schubkästen</b> <small>Einbaumöglichkeiten für Schubkasteneinsätze, Hosenauszüge, Kleiderlifte und Auszugsböden in Schwebetürenschränke</small>
↔ 151 cm			
↔ 201 cm			
↔ 226 cm			
↔ 251 cm			
↔ 301 cm			

# ZUBEHÖR 1.0

**MONTIERT**

für Dreh-/Schwebetürenschränke  
Elementbreite 50, 75, 100 cm

Diese Schrankbreiten bestehen aus folgenden Elementen:

	Drehtürenschränke	Drehtürenschränke mit Schubkästen mittig	Drehtürenschränke mit Schubkästen seitlich
↔ 101 cm			
↔ 151 cm			
↔ 201 cm			
↔ 251 cm		 	
↔ 301 cm		 	




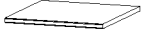


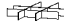
# ZUBEHÖR 1.0


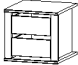

**MONTIERT**

für Dreh-/Schwebetürenschränke

Elementbreite **50, 75, 100 cm**

Farbe	Modell-Nr.
Texline (naturfarbene Leinenoptik)	A0066

ELEMENTBREITE ▶		50	50	50	50
					
		<b>Fachböden</b> für Elementbreite 50 cm ↔48 cm †2,2 cm ↗50 cm	<b>Kleiderstange</b> für Elementbreite 50 cm ↔48 cm †3 cm ↗2 cm	<b>Auszugsboden</b> für Elementbreite 50 cm ↔48 cm †9 cm ↗49 cm	<b>Schubkasteneinteilung</b> für Auszugsboden für Elementbreite 50 cm ↔36 cm †5 cm ↗44 cm
	1 Stück	Preis	<b>9643</b>	<b>9739</b>	<b>97R1</b>
2er Set		<b>97F6</b>			
3er Set		<b>9633</b>			
4er Set		<b>99J6</b>			



ELEMENTBREITE ▶		50	50	50
				<p><b>* Achtung: Bitte unbedingt die Einbaumöglichkeiten in Schwebetürenschränke beachten.</b></p>
		<b>Schubkasteneinsatz</b> mit 2 Schubkästen für Elementbreite 50 cm ↔48 cm †45 cm ↗50 cm	<b>Schubkasteneinsatz</b> mit 3 Schubkästen für Elementbreite 50 cm ↔48 cm †64 cm ↗50 cm	
	Artikel	Preis	<b>9S82</b>	

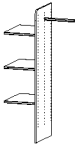

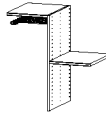
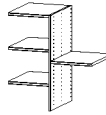
# ZUBEHÖR 1.0

**MONTIERT**

für Dreh-/Schwebetürenschränke  
Elementbreite 50, **75**, 100 cm

Farbe	Modell-Nr.
Texline (naturfarbene Leinenoptik)	A0066

ELEMENTBREITE ▶		75	75		
					
		Fachboden 1 Stück für Elementbreite 75 cm ↔73 cm †2,2 cm ↗50 cm	Kleiderstange für Elementbreite 75 cm ↔73 cm †3 cm ↗2 cm		
1 Stück	Preis	<b>96F1</b>	<b>97K0</b>		
2er Set		<b>96F2</b>			
3er Set		<b>96F3</b>			
4er Set		<b>96F4</b>			

ELEMENTBREITE ▶		75	75	75	75
links + rechts montierbar					
		Inneneinteilung für Elementbreite 75cm mit Kleiderstange mit 3 Fachböden ↔73 cm †148 cm ↗51 cm	Inneneinteilung für Elementbreite 75cm incl. 4 Stoffkisten ↔73 cm †148 cm ↗51 cm	Inneneinteilung für Elementbreite 75cm mit Hosenhalter ↔73 cm †80 cm ↗51 cm	Inneneinteilung für Elementbreite 75cm mit 4 Fachböden ↔73 cm †80 cm ↗51 cm
	Artikel	Preis	<b>9SJ4</b>	<b>9ZS7</b>	<b>9ZH7</b>

# ZUBEHÖR 1.0






**MONTIERT**



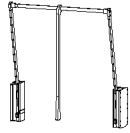
für Dreh-/Schwebetürenschränke

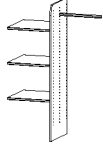
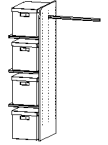
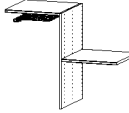
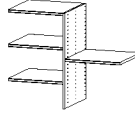
Elementbreite 50, 75, **100** cm

Farbe	Modell-Nr.
Texline (naturfarbene Leinenoptik)	A0066

\* Achtung: Bitte unbedingt die Einbaumöglichkeiten in Schwebetürenschränke beachten.

ELEMENTBREITE ▶		100	100	100	100
					
		Fachböden für Elementbreite 100cm ↔98 cm †2,2 cm ↗50 cm	Kleiderstange für Elementbreite 100cm ↔98 cm †3 cm ↗2 cm	Auszugsboden für Elementbreite 100cm ↔98 cm †9 cm ↗49 cm	Schubkasteneinteilung für Auszugsboden für Elementbreite 100cm ↔86 cm †5 cm ↗44 cm
	1 Stück	Preis	<b>9641</b>	<b>9738</b>	<b>99R1</b>
2er Set		<b>97F9</b>			
3er Set		<b>9631</b>			
4er Set		<b>99J9</b>			

ELEMENTBREITE ▶		100	100	100
				
		Fachboden 1 Stück mit Hosenauszug für Elementbreite 100cm ↔98 cm †10 cm ↗51 cm	Kleiderlift ↔98 cm †84 cm ↗14 cm	
	Artikel	Preis	<b>928D</b>	<b>9314</b>

ELEMENTBREITE ▶		100	100	100	100
links + rechts montierbar					
		Inneneinteilung mit 3 Fachböden mit Kleiderstange für Elementbreite 100cm ↔98 cm †148 cm ↗51 cm	Inneneinteilung für Elementbreite 100cm incl. 4 Stoffkisten ↔98 cm †148 cm ↗51 cm	Inneneinteilung für Elementbreite 100cm mit Hosenhalter ↔98 cm †80 cm ↗51 cm	Inneneinteilung für Elementbreite 100cm mit 4 Fachböden ↔98 cm †80 cm ↗51 cm
	Artikel	Preis	<b>9SJ6</b>	<b>9ZS0</b>	<b>9ZH0</b>



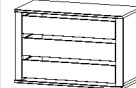
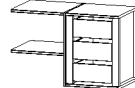
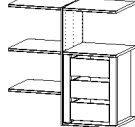
# ZUBEHÖR 1.0


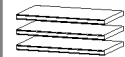

**MONTIERT**

für Dreh-/Schwebetürenschränke  
Elementbreite 50, 75, **100** cm

Farbe	Modell-Nr.
Texline (naturfarbene Leinenoptik)	A0066

\* Achtung: Bitte unbedingt die Einbaumöglichkeiten in Schwebetürenschränke beachten.

ELEMENTBREITE ▶		100	100	100	100
		<b>*</b> 	<b>*</b> 		
		<b>Schubkasteneinsatz</b>	<b>Schubkasteneinsatz</b>	<b>Schrankeinteilung</b>	<b>Schrankeinteilung</b>
		mit 2 Schubkästen für Elementbreite 100cm ↔98 cm †45 cm ↗50 cm	mit 3 Schubkästen für Elementbreite 100cm ↔98 cm †64 cm ↗50 cm	mit 3 Schubkästen mit 2 Fachböden für Elementbreite 100cm ↔98 cm †64 cm ↗51 cm	mit 3 Schubkästen mit 4 Fachböden für Elementbreite 100cm ↔98 cm †103 cm ↗51 cm
Artikel	Preis	<b>9S84</b>	<b>9S88</b>	<b>9SC6</b>	<b>9SD6</b>





		für Eckschrank	für Eckschrank	Zubehör für Kommoden
				
		<b>Fachböden</b>	<b>Fachböden 3er Set</b>	<b>Schubkasteneinteilung</b>
		für Inneneinteilung Ecke 45° ↔88 cm †2,2 cm ↗50 cm	für Inneneinteilung Ecke 45° ↔43 cm †2 cm ↗26 cm	Acrylglas für Schubkasten 80 cm ↔73 cm †9 cm ↗34 cm
1 Stück	Preis	<b>9642</b>		<b>9ZP8</b>
2er Set		<b>97F8</b>		
3er Set		<b>9632</b>	<b>96B3</b>	
4er Set		<b>99J8</b>		

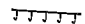
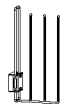

# ZUBEHÖR 1.0

**MONTIERT**

Allgemein

Farbe	Modell-Nr.
Texline (naturfarbene Leinenoptik)	A0066

ALLGEMEIN					
Artikel	Preis				
		Krawattenhalter schwenkbar	Krawatten-/Gürtelhalter	Krawatten-/Gürtelhalter ausziehbar	Kleiderbügelhalter
		↔32 cm ↓27 cm ↗6 cm	↔10 cm ↓13 cm ↗46 cm	↔9 cm ↓6 cm ↗45 cm	↔31 cm ↓6 cm ↗4 cm
Artikel	Preis	<b>9768</b>	<b>990K</b>	<b>9GK1</b>	<b>9760</b>



ALLGEMEIN					
Artikel	Preis				
		Hakenleiste	Hosenhalter	Garderobenhalter	
		↔35 cm ↓5 cm ↗5 cm	↔25 cm ↓7 cm ↗46 cm	↔7 cm ↓52 cm ↗28 cm	
Artikel	Preis	<b>9HL1</b>	<b>990H</b>	<b>9767</b>	



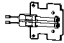
# ZUBEHÖR 1.0


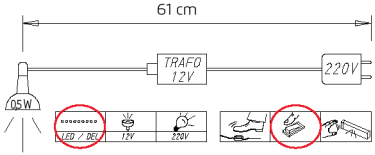
**MONTIERT**

Allgemein

Farbe	Modell-Nr.
Texline (naturfarbene Leinenoptik)	A0066

ALLGEMEIN			
Artikel	Preis		
		Innenspiegel für Drehtüren	Innenspiegel, für Schwebetüren
		↔29 cm ↓130 cm ↗0 cm	↔46 cm ↓115 cm ↗4 cm
Artikel	Preis	<b>98S8</b>	<b>9408</b>

ALLGEMEIN		Türendämpfer	EASY SLIDE							
Artikel	Preis	 Schwebetürendämpfer 2er Set EASY SLIDE für 2- bis 4-trg. Schwebetürenschränke ↔61 cm ↓2 cm ↗5 cm	Montage nicht möglich bei Schränken mit Frontbeleuchtung  Mitteltürendämpfer EASY SLIDE für 3-trg. Schwebetürenschränke ↔28 cm ↓2 cm ↗4 cm	Montage nicht möglich bei Schränken mit Frontbeleuchtung und Glasrahmentüren  Kollisionsdämpfer EASY SLIDE für 2-trg. Schwebetürenschränke ↔14 cm ↓9 cm ↗2 cm	<b>HINWEIS!</b> Für die Montage der Dämpfer für Synchron-Schwebetürenschränke Breite 316 cm wird eine Raumhöhe von Schrankhöhe + 25 cm benötigt.  Bsp.: Schrankhöhe 210 cm + 25 cm = erforderliche Raumhöhe 235 cm					
						Artikel	Preis	<b>9DM1</b>	<b>9DM4</b>	<b>9DM6</b>

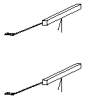



BELEUCHTUNG			
Artikel	Preis		
		Innenbeleuchtung mit Bewegungsmelder LED-Leuchte	
		↔23 cm ↓2 cm ↗11 cm	
Artikel	Preis	<b>9T1B</b>	

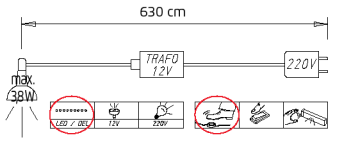
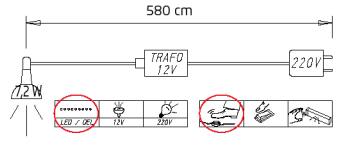
# ZUBEHÖR 1.0

**MONTIERT**

Allgemein

Farbe	Modell-Nr.
Texline (naturfarbene Leinenoptik)	A0066

BELEUCHTUNG		"LUNA"	"LOFT"		
		 	 		
		LED-Beleuchtung	LED-Beleuchtung		
		Chrom	Alu		
		±21 cm ±9 cm √33 cm	±33 cm ±5 cm √18 cm		
2er Set	Preis	<b>94L2</b>	<b>9C74</b>		
3er Set		<b>94L3</b>	<b>9C76</b>		

BELEUCHTUNG		"LUNA"	"LOFT"		
					
		<p>Dieses Produkt enthält eine Lichtquelle der Energieeffizienzklasse E.</p> <p>EPREL 766798</p>	<p>Dieses Produkt enthält eine Lichtquelle der Energieeffizienzklasse G.</p> <p>EPREL 766530</p>		