

Musterring JUSTB! SP500



Musterring

JUSTB! SP500



JustB!
Die Bettina Zimmermann
Kollektion für Musterring

Preis- und Typenliste

Band 2 – 202207SCHGMR –
gültig ab 01.07.2022



- Wegen unterschiedlicher MwSt.-Sätze, Transport- und Abwicklungskosten hat außerhalb Deutschlands die jeweilige nationale Preisliste Gültigkeit. Diese Preisliste ist inkl. der gesetzlichen MwSt.
- Produktveränderungen und Qualitätsverbesserungen im Sinne des technischen Fortschrittes oder zum Erhalt der Lieferfähigkeit (Form/Farbe/Funktion/usw.), bzw. die Korrektur von irrtümlichen Angaben behalten wir uns vor.



Musterring

Querschnitte und Beschreibung



- ① Sitz und Rücken: schichtverleimte Holzschale
- ② Polsteraufbau Sitz und Rücken: Polyätherschaum mit Diolenabdeckung.
- ③ Armlehne: Metallgestell in Kaltschaum eingeschäumt, Diolenabdeckung.



- ① Gestell: – Sitz Metallgestell
– Rücken Buche-Holzkonstruktion und Hartfaserplatte in der Rückseite
– Armlehne Holzwerkstoffe
- ② Unterfederung: Sitz mit dauerelastischen Wellenfedern.
- ③ Polsteraufbau Sitz: Sitzverblendung aus Polyätherschaum, teilweise Diolenabdeckung.
- ④ Unterfederung: Rücken durch flexible Polstergurte.
- ⑤ Polsteraufbau Rücken: Polyätherschaum mit Diolenabdeckung.
- ⑥ Polsteraufbau: Armlehne aus Polyätherschaum mit Diolenabdeckung.

Programmübersicht

- Stühle Seite 4
- Bänke Seite 5 + 6

Verschiedene Fußvarianten

- Lieferbar in 2 verschiedenen Fußvarianten für Stühle und Bänke.



F 3L
Stativgestell,
M99 schwarz

F 7W
Metallkufe,
M99 schwarz

Metallfarbe:



Pulverbeschichtung:
Die Farbe M99
ist eine Pulverbeschichtung.

M99
schwarz

Füße und Fußbodenschutz:

Zum Schutz Ihres Fußbodens bei glatten Oberflächen sollten Sie die beigelegten Filzgleiter am Gestell anbringen.

EMISSIONSKLASSE für Möbel

Emission class for furniture

Sitzmöbel / Seating furniture
Hersteller-Nr. / Manufacturer number
H19810915
Kollektion / Collection / Modell / Model
JustB! SP500
Prüfnummer / Control number
101501507



Emissionsklasse für Möbel nach der
RAL-Registrierung RAL-RG 437
der Gütegemeinschaft Möbel •
Emission class for furniture
according to RAL-RG 437 •
www.emissionslabel.de

Qualität	Stoffklasse	Qualität	Stoffklasse
R	SK 10	O	SK 70
S	SK 20	A	SK 80
T	SK 30	B	SK 90
V	SK 40	C	SK 100
W	SK 50	D	SK 110
Y	SK 60	H	SK 120

Qualität	Lederklasse	Qualität	Lederklasse
unbelegt	LK 10	Z84*	LK 70
unbelegt	LK 20	Z83*	LK 80
Z59	LK 30	Z90*	LK 90
Z62	LK 40	unbelegt	LK 100
Z69, Z73	LK 50	unbelegt	LK 110
Z75, Z77, Z78, Z79	LK 60	unbelegt	LK 120

* nur wenn platziert

Programmbesonderheiten, Programminformationen

■ **Stühle:**

Die Stühle MD und MED besitzen einen anderen Gestellaufbau als die Bänke. Daraus resultiert bei diesen auch eine anderer Sitzhärte.

■ **Polsteraufbau:**

Bei den Stühlen MD und MED werden im Sitz und Rücken Polyätherschaum mit Diolenabdeckung verarbeitet. Bei den Armlehnen des Stuhles MED ist das Metallgestell in Kaltschaum eingeschäumt, hinzu kommt eine Diolenabdeckung.

■ **Rückenspannteile:**

Alle Teile sind im Rücken echt bezogen.

■ **Legere Polsterung:**

Eine Polsterung dieses Modells ist bewusst leger verarbeitet, um ein bestimmtes optisches Erscheinungsbild zu erzeugen. Eine Wellenbildung stellt keinen Qualitätsmangel dar, sondern ist eine modellbedingte Eigenschaft, die optimalen Sitzkomfort gewährleistet.

■ **Wellenbildung:**

Durch die unterschiedlichen Beschaffenheiten der Bezugsmaterialien und der verarbeiteten Polsterwatte neigt dieses leger verarbeitete Modell zur Wellenbildung. Unterstützt wird diese Entwicklung dadurch, dass Stoff und Leder sich unter Einfluss von Körperwärme, Körperfeuchtigkeit und Körpergewicht mehr oder minder dehnen und dadurch „Wellen“ bilden. Wellen, welche durch die Dehnungseigenschaften der verwendeten Stoffe, Leder oder aufgrund großer Polsterflächen entstehen, stellen keinen Sachmangel dar. Es handelt sich um einen natürlichen Vorgang, der als Charaktereigenschaft leger verarbeiteter Modelle zu sehen ist.

■ **Stühle mit Rückholfeder:**

Die Ausführung der Stühle mit drehbarem Untergestell inklusive Rückholfeder unterscheidet sich optisch von der festen Ausführung und der Ausführung mit drehbarem Untergestell. Die Rückholfeder wird aus Sicherheitsgründen zusätzlich verblendet.

■ **Rückholmechanismus:**

Durch den Rückholmechanismus mit einer Rückholfeder dreht sich der Stuhl nach dem Aufstehen in seine Ausgangsposition zurück.

■ **Verarbeitung von Leder und Stoff:**

Die Verarbeitung von Zier-, Kapp- oder Doppelnähten kann in der Stoff- oder Lederausführung unterschiedlich ausfallen. Es besteht die Möglichkeit, dass bei der Stoffausführung die Nähte entfallen bzw. durch einfache Nähte ersetzt werden, da aufgrund der Stoffbreite z. B. ein Verschneiden der Rückenpartie nicht notwendig ist.

■ **Kontrastfaden:**

Dieses Modell ist in Leder- und einigen Stofffarben auf Wunsch ohne Aufpreis mit farblich abgesetztem Kontrastfaden lieferbar. Die festgelegten Farben finden Sie auf dem Deckblatt der einzelnen Qualitäten in unserem Stoff-/Lederwagen. Bitte geben Sie immer die Kontrastfadenummer an, da sonst Ton in Ton geliefert wird.

■ **Belastbarkeit:**

Stühle: Die maximale Belastbarkeit beträgt ca. 120 kg.
Bänke: Die maximale Belastbarkeit beträgt ca. 80 kg pro 70 cm-Sitzfläche.
Die Arm- und Rückenlehnen sind nicht zum Sitzen geeignet.

■ **Bestell-Checkliste:**

- Best.-Nr. und Bezug
- Drehfunktion (gegen Aufpreis)
- Drehfunktion mit Rückholmechanismus (gegen Aufpreis)
- Kontrastfaden

■ **Die warentypischen Produkteigenschaften, Garantiebestimmungen, Sicherheits-, Gebrauchs- und Pflegeanweisungen, sowie wichtige Hinweise zum Schutz Ihrer Fußböden entnehmen Sie bitte dem Musterring Möbel-Güte Pass (www.musterring.de). Für nutzungsbedingte Eindrücke oder Abriebspuren auf empfindlichen Böden wird keine Haftung übernommen.**

Empfohlene Pflegesets (www.musterring-care.com):

- Stoffe: alle Bezugstoffe
3001 Textil- und Microfaser-Pflegeset
- Leder: alle Leder –
Z59, Z62, Z69, Z73, Z75, Z77, Z78, Z79
1001 Neuleder-Pflegeset 0 – 2 Jahre
1002 Leder-Pflegeset mit UV-Schutz ab 2 Jahre
Z83, Z84, Z 90
2001 Leder-Pflegeset „naturbelassen“



5 Jahre Garantie



Musterring Produkte werden durch regelmäßige Stichproben geprüft, um beste Qualität zu gewährleisten.



Der Umwelt zuliebe

Holz ist für viele Bereiche ein wichtiger und nachwachsender Rohstoff. Wir achten deshalb besonders darauf, dass Hölzer aus Forstwirtschaften verwendet werden und Verarbeitungsmethoden die Umwelt nicht unnötig belasten.

Stühle

		
Maße sind ca.-Maße	B 49, H 88, SH 50, T 62, ST 44 cm	B 62, H 88, AH 73 – 78, SH 50, T 62, ST 44 cm
Artikel	Stuhl mit Stativgestell	Armlehnstuhl mit Stativgestell
Best.-Nr. 11733	MD	MED

Stoffgruppen

SK 10	493,-	606,-
SK 20	502,-	637,-
SK 30	508,-	646,-
SK 40	516,-	652,-
SK 50	533,-	673,-
SK 60	535,-	677,-
SK 70	541,-	681,-
SK 80	550,-	694,-
SK 90	558,-	702,-
SK 100	594,-	740,-
SK 110	627,-	782,-
SK 120	665,-	823,-
Preis bei Stoffzugabe	479,-	587,-
Bedarf uni (B 140 cm)	150 cm	200 cm

JAB

1	541,-	681,-
2	558,-	702,-

Ledergruppen

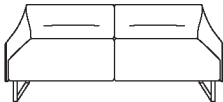
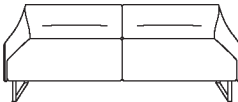
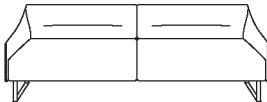
LK 10	512,-	621,-
LK 20	516,-	627,-
LK 30	529,-	640,-
LK 40	539,-	650,-
LK 50	548,-	658,-
LK 60	591,-	742,-
LK 70	604,-	798,-
LK 80	617,-	817,-
LK 90	633,-	838,-
LK 100	652,-	867,-
LK 110	679,-	905,-
LK 120	704,-	943,-
Preis bei Lederzugabe	527,-	646,-
Bedarf uni	1,5 m ²	2,5 m ²

Gegen Aufpreis:

Best.-Nr.	DDB	DDB
Gestell drehbar	67,-	67,-
Best.-Nr.	DRF	DRF
Gestell drehbar mit Rückholfeder	111,-	111,-

JustB! SP500

Bänke

			
Maße sind ca.-Maße	B 152, H 86, SH 50, T 70, ST 48 cm	B 172, H 86, SH 50, T 70, ST 48 cm	B 202, H 86, SH 50, T 70, ST 48 cm
Artikel	Bank	Bank	Bank
Best.-Nr. 11733	B140	B160	B190

Stoffgruppen

SK 10	1557,-	1628,-	1651,-
SK 20	1611,-	1647,-	1693,-
SK 30	1643,-	1722,-	1816,-
SK 40	1685,-	1766,-	1860,-
SK 50	1781,-	1862,-	1958,-
SK 60	1802,-	1885,-	1979,-
SK 70	1822,-	1906,-	2002,-
SK 80	1877,-	1960,-	2059,-
SK 90	1917,-	2002,-	2100,-
SK 100	2109,-	2197,-	2299,-
SK 110	2299,-	2391,-	2495,-
SK 120	2510,-	2606,-	2715,-
Preis bei Stoffzugabe	1511,-	1580,-	1601,-
Bedarf uni (B 140 cm)	650 cm	650 cm	650 cm

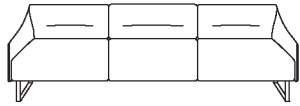
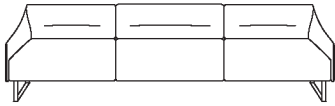
JAB

1	1822,-	1906,-	2002,-
2	1917,-	2002,-	2100,-

Ledergruppen

LK 10	1722,-	1835,-	1977,-
LK 20	1793,-	1912,-	2067,-
LK 30	1864,-	1990,-	2144,-
LK 40	1950,-	2086,-	2266,-
LK 50	2021,-	2165,-	2366,-
LK 60	2090,-	2243,-	2416,-
LK 70	2161,-	2320,-	2535,-
LK 80	2232,-	2399,-	2625,-
LK 90	2318,-	2493,-	2734,-
LK 100	2431,-	2619,-	2878,-
LK 110	2571,-	2776,-	3058,-
LK 120	2713,-	2932,-	3240,-
Preis bei Lederzugabe	1662,-	1737,-	1762,-
Bedarf uni	8,0 m ²	9,0 m ²	10,5 m ²

Bänke

			
Maße sind ca.-Maße	B 232, H 86, SH 50, T 70, ST 48 cm	B 262, H 86, SH 50, T 70, ST 48 cm	
Artikel	Bank	Bank	
Best.-Nr. 11733	B220	B250	

Stoffgruppen

SK 10	1827,-	1988,-	
SK 20	1860,-	2061,-	
SK 30	2019,-	2105,-	
SK 40	2077,-	2163,-	
SK 50	2209,-	2295,-	
SK 60	2238,-	2324,-	
SK 70	2270,-	2355,-	
SK 80	2341,-	2429,-	
SK 90	2401,-	2487,-	
SK 100	2667,-	2750,-	
SK 110	2930,-	3014,-	
SK 120	3225,-	3311,-	
Preis bei Stoffzugabe	1772,-	1927,-	
Bedarf uni (B 140 cm)	900 cm	900 cm	

JAB

1	2270,-	2355,-	
2	2401,-	2487,-	

Ledergruppen

LK 10	2128,-	2266,-	
LK 20	2226,-	2376,-	
LK 30	2255,-	2487,-	
LK 40	2445,-	2621,-	
LK 50	2475,-	2732,-	
LK 60	2629,-	2844,-	
LK 70	2744,-	2955,-	
LK 80	2844,-	3066,-	
LK 90	2964,-	3198,-	
LK 100	3122,-	3377,-	
LK 110	3321,-	3599,-	
LK 120	3520,-	3821,-	
Preis bei Lederzugabe	1950,-	2121,-	
Bedarf uni	11,5 m ²	13,0 m ²	