

Musterring MR 2490



Musterring

MR 2490



Preis- und Typenliste

Band 3b – 202303SCHGMR –
gültig ab 01.03.2023

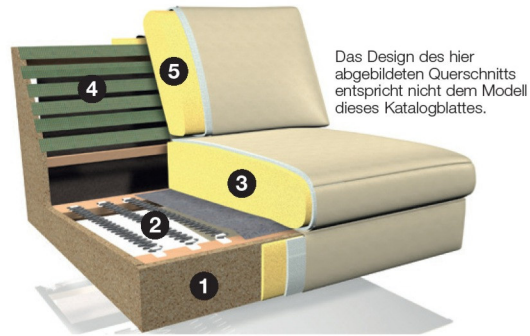


- Wegen unterschiedlicher MwSt.-Sätze, Transport- und Abwicklungskosten hat außerhalb Deutschlands die jeweilige nationale Preisliste Gültigkeit. Diese Preisliste ist inkl. der gesetzlichen MwSt.
- Produktveränderungen und Qualitätsverbesserungen im Sinne des technischen Fortschrittes oder zum Erhalt der Lieferfähigkeit (Form/Farbe/Funktion usw.) bzw. die Korrektur von irrtümlichen Angaben behalten wir uns vor.



Programmbesonderheiten, Programminformationen

Querschnitt und Beschreibung



Das Design des hier abgebildeten Querschnitts entspricht nicht dem Modell dieses Katalogblattes.

- ① Gestell: Buche-Holzkonstruktion.
- ② Unterfederung Sitz: mit dauerelastischen Wellenfedern.
- ③ Polsteraufbau Sitz: aus hochwertigem Gemisch aus Polyesterfasern und Schaumstoffstäbchen (RG 30 / SH 45) oder Federkern.
- ④ Unterfederung Rücken: flexible Polstergurte.
- ⑤ Polsteraufbau Rücken: aus hochwertigem Gemisch aus Polyesterfasern und Schaumstoffstäbchen.

Programmübersicht

■ Vorschläge	Seite 5
■ Sofas	Seite 6
■ Sofa mit Hockerabschluss	Seite 7
■ Anreihsofas	Seite 8
■ Longchairs	Seite 9
■ Ecksofas	Seite 10
■ Hocker	Seite 11
■ Kissen, Sockelfuß	Seite 12
■ Zusammenstellungen	Seite 13
■ Programmbesonderheiten Sessel	Seite 14
■ Sessel, Hocker	Seite 15
■ Bilder	Seite 16

3 verschiedene Fußvarianten

Das Modell ist aufgrund der beiden verfügbaren Fußhöhen in unterschiedlichen Sitz- und Rückenhöhen lieferbar. Die Fußausführung muss angegeben werden. Die Holz-/Metallfüße sind wahlweise in verschiedenen Beiztönen und Lackfarben lieferbar, siehe Holzfarbtonkarte (bitte bei der Bestellung die Farbnummer mit angeben).

Fußhöhe 13 cm → Sitzhöhe 46 cm



- F G3**
Holz-/Metallfuß, glänzend
- *F C3**
Metallfuß, verschiedene Metallfarben
- *F 7P**
Metallfuß, verschiedene Metallfarben

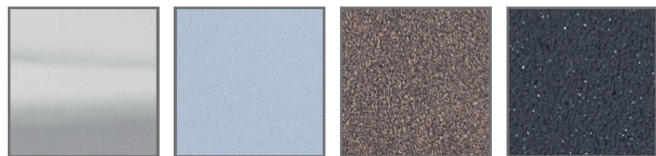
Fußhöhe 15 cm → Sitzhöhe 48 cm



- F G4**
Holz-/Metallfuß, glänzend
- *F C4**
Metallfuß, verschiedene Metallfarben
- *F 7Q**
Metallfuß, verschiedene Metallfarben

* Metallfarben:

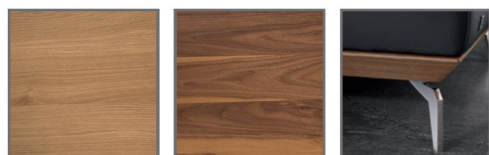
Der Metallfuß F C3/F C4 und F 7P/F 7Q ist in verschiedenen Metallfarben lieferbar. Bitte geben Sie die gewünschte Farbe bei der Bestellung mit an.



- M20**
Chrom glänzend
- M21**
silber
- M56**
bronze
- M99**
schwarz

Sichtholzsockel

Der Sichtholzsockel kann mit dem ausgewählten Leder oder Stoff bezogen geliefert werden. Bitte bei der Bestellung mit angeben. Gegen Aufpreis ist der Sockel in Echtholz Eiche oder Nussbaum erhältlich. Best.-Nr. = SOE1, SOE2.



Eiche Nussbaum

EMISSIONSKLASSE für Möbel
Emission class for furniture

Sitzmöbel / seating furniture
Hersteller-Nr. / manufacturer-no. 15015
Kollektion / collection / Modell / model MR 2490
Prüfnummer / control number 101501507

A
B
C
D

A

Emissionsklasse für Möbel nach der RAL-Registrierung RAL-RG 437 der Deutschen Gütegemeinschaft Möbel • emission class for furniture according to RAL-RG 437 • www.emissionslabel.de

Programmbesonderheiten, Programminformationen

2 Sitzkomfortvarianten (preisgleich)



Soft

Hochwertiges Gemisch aus Polyesterfasern und Schaumstoffstäbchen (RG 30/SH 45).

Dieses Modell ist in verschiedenen Sitzkomforts erhältlich.

Komfort SOFT besteht aus einem hochwertigen Gemisch aus Fasern und Schaumstoffstäbchen im Sitz. Komfort FEDERKERN entsteht durch einen in ergoPUR-Schaum eingearbeiteten Federkern.

Bitte bei der Bestellung angeben.



Federkern

Qualität	Stoffklasse	Qualität	Stoffklasse
R	SK 10	O	SK 70
S	SK 20	A	SK 80
T	SK 30	B	SK 90
V	SK 40	C	SK 100
W	SK 50	D	SK 110
Y	SK 60	H	SK 120

Qualität	Lederklasse	Qualität	Lederklasse
unbelegt	LK 10	Z84*	LK 70
unbelegt	LK 20	Z83*	LK 80
Z59	LK 30	unbelegt	LK 90
Z62	LK 40	unbelegt	LK 100
Z69, Z73	LK 50	unbelegt	LK 110
Z75, Z77, Z78, Z79	LK 60	unbelegt	LK 120

* nur wenn platziert

- **Rückenspannteile, Seitenwangen:** Alle Teile sind im Rücken echt bezogen. Gegen Aufpreis sind die Seitenwangen im Original-Bezug statt Spannstoff lieferbar.
- **Verarbeitung von Leder und Stoff:** Die Verarbeitung von Zier-, Kapp- oder Doppelnähten kann in der Stoff- oder Lederausführung unterschiedlich ausfallen. Es besteht die Möglichkeit, dass bei der Stoffausführung die Nähte entfallen bzw. durch einfache Nähte ersetzt werden, da aufgrund der Stoffbreite z. B. ein Verschneiden der Rückenpartie nicht notwendig ist.
- **Kontrastfaden:** Das Programm ist in einigen Lederqualitäten bzw. in einigen Lederfarben mit farblich abgesetztem Kontrastfaden lieferbar, siehe hierzu KF-Bügel im Stoff-/Lederwagen. Bitte immer die KF-Nummer angeben, da sonst Ton in Ton geliefert wird.
- **Farbabweichungen:** Die Struktur vom Naturmaterial Holz ist von Lieferung zu Lieferung sehr unterschiedlich. Lieferungen nach Farbmuster sind daher grundsätzlich von Reklamationen und Umtausch ausgeschlossen. Wir bemühen uns um eine bestmögliche Übereinstimmung.
- **Flexibles Kopfteil:**
Alle Artikel können gegen Aufpreis mit einer Kopfbügelverstellung mit Rasterfunktion ausgestattet werden. Best.-Nr. = KV1, KV2, KV3. Ohne Kopfbügelverstellung ist der Rücken nach unten geklappt und fest.
- **Longchair K105R/L:** Das große Longchair K105R/L kann aufgrund seiner Übergröße gegen Aufpreis als „zerlegter Artikel“ bestellt werden. Bitte geben Sie die Bestellnummer KZB105R oder L an, wenn Sie dies wünschen. Wird keine Bestellnummer angegeben, wird der Artikel komplett montiert geliefert.
- **Ausfahrbare Liegefläche:** Einige Artikel können gegen Aufpreis mit einem motorischen Sitzauszug ausgestattet werden. Die Gesamttiefe verlängert sich. Der Touch-Sensor befindet sich zwischen Sitzkissen und Seitenteil. Best.-Nr. = A02.
- **Fuß- und Sitzhöhen:** Das Modell ist aufgrund der beiden verfügbaren Fußhöhen in unterschiedlichen Sitz- und Rückenhöhen lieferbar. Die Fußausführung muss angegeben werden.
- **Wellenbildung:** Durch die unterschiedlichen Beschaffenheiten der Bezugsmaterialien und der verarbeiteten Polsterwatte neigt dieses leger verarbeitete Modell zur Wellenbildung. Unterstützt wird diese Entwicklung dadurch, dass Stoff und Leder sich unter Einfluss von Körperwärme, Körperfeuchtigkeit und Körpergewicht mehr oder minder dehnen und dadurch „Wellen“ bilden. Wellen, welche durch die Dehnungseigenschaften der verwendeten Stoffe, Leder oder aufgrund großer Polsterflächen entstehen, stellen keinen Sachmangel dar. Es handelt sich um einen natürlichen Vorgang, der als Charaktereigenschaft leger verarbeiteter Modelle zu sehen ist.

Programmbesonderheiten, Programminformationen

- **Polsteraufbau:** Bei diesem Modell wurden im Sitz und Rücken Kammerkissen verarbeitet, welche mit einem hochwertigen Gemisch aus Polyesterfasern und Schaumstoffstäbchen gefüllt sind. Dies kann zur Abzeichnung der einzelnen Kammern führen und ist eine warentypische Eigenschaft.
Besonders leger: Eine besonders legere Polsterung zeichnet sich durch eine superweiche, softige Oberfläche aus. Die Bezüge können schon im Neuzustand ein ausgeprägtes Wellenbild auf Sitz, Rücken und Armlehnen zeigen. Sitzabdrücke sind warentypisch. Bei hochwertigen Polsterungen mit Kammersteppung, wie sie hier zum Einsatz kommen, ermöglicht eine flexible Mischung aus losem Füllmaterial die punktuelle Anpassung an den Körper. Damit der Inhalt nicht „wandert“, sind die Füllungen in Kammern verarbeitet. Diese zeichnen sich ja nach Bezugsart mehr oder minder stark ab. Sitzabdrücke sind warentypisch.
- **Bestell-Checkliste:**
 - Zusammenstellung und Bezug
 - Flexibles Kopfteil manuell (gegen Aufpreis)
 - Sitzauszug motorisch (gegen Aufpreis)
 - Polsteraufbau SOFT oder FEDERKERN (ohne Aufpreis)
 - K 105R/L als „zerlegter Artikel“ (gegen Aufpreis)
 - Sockelausführung und Farbe (Eiche/Nussbaum gegen Aufpreis)
 - Fußausführung
 - Fußhöhe
 - Fußfarbe bei Holz-/Holz-Metallfüßen
 - Metallfarbe für Füße
 - Stellskizze
 - Hocker
 - Kontrastfaden
- **Die warentypischen Produkteigenschaften, Garantiebestimmungen, Sicherheits-, Gebrauchs- und Pflegeanweisungen sowie wichtige Hinweise zum Schutz Ihrer Fußböden entnehmen Sie bitte dem Musterring Möbel-Gütepass (www.musterring.com). Für nutzungsbedingte Eindrücke oder Abriebspuren auf empfindlichen Böden wird keine Haftung übernommen.**

Empfohlene Pflegesets (www.musterring-care.com):

- Stoffe: alle Bezugsstoffe
3001 Textil- und Microfaser-Pflegeset
- Leder: alle Leder – Z59, Z62, Z69, Z73, Z75, Z77, Z78, Z79
1001 Neuleder-Pflegeset 0 – 2 Jahre
1002 Leder-Pflegeset mit UV-Schutz ab 2 Jahre
Z83, Z84
2001 Leder-Pflegeset „naturbelassen“



5 Jahre Garantie

Musterring Produkte werden durch regelmäßige Stichproben geprüft, um beste Qualität zu gewährleisten.



Der Umwelt zuliebe

Holz ist für viele Bereiche ein wichtiger und nachwachsender Rohstoff. Wir achten deshalb besonders darauf, dass Hölzer aus

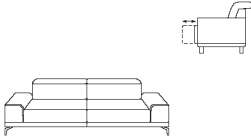
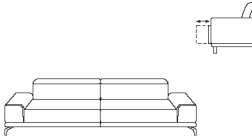

Forstwirtschaften verwendet werden und Verarbeitungsmethoden die Umwelt nicht unnötig belasten.

Achtung: Alle Höhenangaben beziehen sich auf die Fußhöhe 13 cm.

Sitztiefe: ca. 56 cm.

Sitztiefe mit Funktion, ausfahrbare Liegefläche: ca. 76 cm.

Gesamthöhe, wenn Kopfteil oben: ca. 102 cm.

Sofas			
Maße sind ca.-Maße	B 213, H 87, SH 46, T 103 cm	B 233, H 87, SH 46, T 103 cm	B 253, H 87, SH 46, T 103 cm
Artikel	Sofa, 2-sitzig (gegen Aufpreis motorischer Sitzauszug möglich)	Sofa, 2-sitzig (gegen Aufpreis motorischer Sitzauszug möglich)	Sofa, 3-sitzig (gegen Aufpreis motorischer Sitzauszug möglich)
Best.-Nr. 24400	N70	N80	N90

Stoffgruppen

SK 10	1763,-	1872,-	2011,-
SK 20	1825,-	1947,-	2078,-
SK 30	1825,-	1947,-	2078,-
SK 40	1917,-	2039,-	2185,-
SK 50	2035,-	2170,-	2328,-
SK 60	2035,-	2170,-	2328,-
SK 70	2112,-	2251,-	2415,-
SK 80	2112,-	2251,-	2415,-
SK 90	2221,-	2370,-	2537,-
SK 100	2221,-	2370,-	2537,-
SK 110	2221,-	2370,-	2537,-
SK 120	3065,-	3292,-	3525,-
Preis bei Stoffzugabe	1708,-	1819,-	1952,-
Bedarf uni (B 140 cm)	800 cm	850 cm	900 cm


JAB

1	2112,-	2251,-	2415,-
2	2221,-	2370,-	2537,-

Ledergruppen

LK 10	2185,-	2336,-	2563,-
LK 20	2336,-	2503,-	2712,-
LK 30	2486,-	2665,-	2866,-
LK 40	2665,-	2862,-	3078,-
LK 50	2819,-	3022,-	3228,-
LK 60	2969,-	3191,-	3435,-
LK 70	3116,-	3352,-	3612,-
LK 80	3266,-	3516,-	3788,-
LK 90	3444,-	3713,-	3997,-
LK 100	3681,-	3976,-	4284,-
LK 110	3982,-	4303,-	4636,-
LK 120	4284,-	4630,-	4989,-
Preis bei Lederzugabe	1881,-	1999,-	2146,-
Bedarf uni	15,0 m ²	16,5 m ²	17,5 m ²

Gegen Aufpreis:

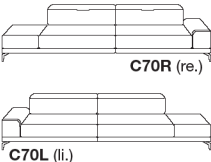
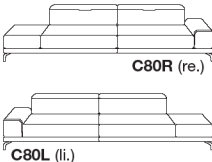
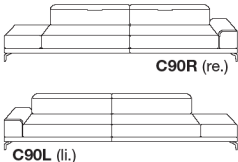
Best.-Nr. – Kopfstützenverstellung	KV2 314,-	KV2 314,-	KV2 314,-
Best.-Nr. – motorischer Sitzauszug 	A02 748,-	A02 748,-	A02 748,-
Best.-Nr. – Echtholzsockel Nussbaum oder Eiche	SOE1 284,-	SOE1 284,-	SOE1 284,-


Achtung:

Die Rückenlehnen sind nicht zum Sitzen geeignet.
Die maximale Belastbarkeit beträgt ca. 30 kg.

Kissen und Zubehör finden Sie in der Preis- und Typenliste MR 2999.

**Wahlweise im Sitzkomfort: Soft oder Federkern.
Bitte bei der Bestellung angeben.**

Sofa mit Hockerabschluss			
Maße sind ca.-Maße	B 230, H 87, SH 46, T 103 cm	B 250, H 87, SH 46, T 103 cm	B 270, H 87, SH 46, T 103 cm
Artikel	Sofa, 2-sitzig, mit Hockerabschluss, Armlehne rechts oder links	Sofa, 2-sitzig, mit Hockerabschluss, Armlehne rechts oder links	Sofa, 3-sitzig, mit Hockerabschluss, Armlehne rechts oder links
Best.-Nr. 24400	C70R (re.) C70L (li.)	C80R (re.) C80L (li.)	C90R (re.) C90L (li.)

Stoffgruppen

SK 10	2020,-	2131,-	2276,-
SK 20	2080,-	2195,-	2347,-
SK 30	2080,-	2195,-	2347,-
SK 40	2180,-	2306,-	2456,-
SK 50	2309,-	2445,-	2608,-
SK 60	2309,-	2445,-	2608,-
SK 70	2390,-	2533,-	2700,-
SK 80	2390,-	2533,-	2700,-
SK 90	2507,-	2655,-	2830,-
SK 100	2507,-	2655,-	2830,-
SK 110	2507,-	2655,-	2830,-
SK 120	3416,-	3627,-	3869,-
Preis bei Stoffzugabe	1960,-	2065,-	2208,-
Bedarf uni (B 140 cm)	750 cm	800 cm	850 cm


JAB

1	2390,-	2533,-	2700,-
2	2507,-	2655,-	2830,-

Ledergruppen

LK 10	2473,-	2674,-	2809,-
LK 20	2633,-	2826,-	3001,-
LK 30	2794,-	2975,-	3189,-
LK 40	2984,-	3183,-	3414,-
LK 50	3144,-	3330,-	3600,-
LK 60	3305,-	3531,-	3788,-
LK 70	3463,-	3702,-	3974,-
LK 80	3625,-	3877,-	4160,-
LK 90	3815,-	4085,-	4388,-
LK 100	4070,-	4363,-	4681,-
LK 110	4390,-	4711,-	5055,-
LK 120	4711,-	5055,-	5431,-
Preis bei Lederzugabe	2155,-	2274,-	2428,-
Bedarf uni	14,0 m ²	15,5 m ²	17,0 m ²

Gegen Aufpreis:

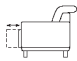
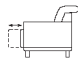
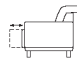
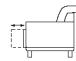
Best.-Nr. – Kopfstützenverstellung	KV2 314,-	KV2 314,-	KV2 314,-
Best.-Nr. – motorischer Sitzauszug 	-	-	-
Best.-Nr. – Echtholzsockel Nussbaum oder Eiche	SOE1 284,-	SOE1 284,-	SOE1 284,-

Achtung: Alle Höhenangaben beziehen sich auf die Fußhöhe 13 cm.

Sitztiefe: ca. 56 cm.

Sitztiefe mit Funktion, ausfahrbare Liegefläche: ca. 76 cm.

Gesamthöhe, wenn Kopfteil oben: ca. 102 cm.

Anreihement, Anreihsofas				
Maße sind ca.-Maße	B 141, H 87, SH 46, T 103 cm	B 177, H 87, SH 46, T 103 cm	B 197, H 87, SH 46, T 103 cm	B 217, H 87, SH 46, T 103 cm
Artikel	Anreihement, 2-sitzig (gegen Aufpreis motorischer Sitzauszug möglich)	Anreihsofa, 2-sitzig, Armlehne rechts oder links (Abb.) (gegen Aufpreis motorischer Sitzauszug möglich)	Anreihsofa, 2-sitzig, Armlehne rechts oder links (Abb.) (gegen Aufpreis motorischer Sitzauszug möglich)	Anreihsofa, 2-sitzig, Armlehne rechts oder links (Abb.) (gegen Aufpreis motorischer Sitzauszug möglich)
Best.-Nr. 24400	N70K	N70R (re.) N70L (li.)	N80R (re.) N80L (li.)	N90R (re.) N90L (li.)

Stoffgruppen

SK 10	1274,-	1511,-	1616,-	1753,-
SK 20	1310,-	1563,-	1674,-	1813,-
SK 30	1310,-	1563,-	1674,-	1813,-
SK 40	1370,-	1639,-	1734,-	1900,-
SK 50	1451,-	1742,-	1796,-	2020,-
SK 60	1451,-	1742,-	1796,-	2020,-
SK 70	1503,-	1804,-	1937,-	2095,-
SK 80	1503,-	1804,-	1937,-	2095,-
SK 90	1571,-	1892,-	2033,-	2197,-
SK 100	1571,-	1892,-	2033,-	2197,-
SK 110	1571,-	1892,-	2033,-	2197,-
SK 120	2142,-	2606,-	2809,-	3046,-
Preis bei Stoffzugabe	1233,-	1466,-	1569,-	1699,-
Bedarf uni (B 140 cm)	550 cm	700 cm	750 cm	800 cm


JAB

1	1503,-	1804,-	1937,-	2095,-
2	1571,-	1892,-	2033,-	2197,-

Ledergruppen

LK 10	1569,-	1870,-	2146,-	2185,-
LK 20	1665,-	1999,-	2221,-	2338,-
LK 30	1766,-	2125,-	2289,-	2492,-
LK 40	1890,-	2276,-	2430,-	2674,-
LK 50	1986,-	2400,-	2503,-	2830,-
LK 60	2088,-	2473,-	2736,-	2980,-
LK 70	2189,-	2623,-	2873,-	3127,-
LK 80	2289,-	2774,-	3012,-	3285,-
LK 90	2415,-	2926,-	3178,-	3467,-
LK 100	2574,-	3123,-	3411,-	3709,-
LK 110	2777,-	3373,-	3700,-	4012,-
LK 120	2980,-	3625,-	3991,-	4318,-
Preis bei Lederzugabe	1357,-	1612,-	1727,-	1870,-
Bedarf uni	10,5 m ²	13,0 m ²	14,0 m ²	15,5 m ²

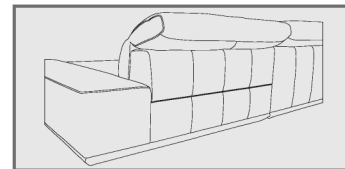
Gegen Aufpreis:

Best.-Nr. – Kopfstützenverstellung	KV2 314,-	KV2 314,-	KV2 314,-	KV2 314,-
Best.-Nr. – motorischer Sitzauszug 	A02 748,-	A02 748,-	A02 748,-	A02 748,-
Best.-Nr. – Echtholzsockel Nussbaum oder Eiche	SOE1 284,-	SOE1 284,-	SOE1 284,-	SOE1 284,-



***Achtung:**

Das große Longchair K105R/L kann aufgrund seiner Übergröße gegen Aufpreis als „zerlegter Artikel“ bestellt werden. Die Rückenoptik ändert sich dadurch. Bitte geben Sie die Bestellnummer KZB105R oder L an, wenn Sie dies wünschen. Wird keine Bestellnummer angegeben, wird der Artikel komplett montiert geliefert.



**Wahlweise im Sitzkomfort: Soft oder Federkern.
Bitte bei der Bestellung angeben.**

Longchairs				*
Maße sind ca.-Maße	B 110, H 87, SH 46, T 182 cm	B 130, H 87, SH 46, T 182 cm	B 145, H 87, SH 46, T 207 cm	B 145, H 87, SH 46, T 207 cm
Artikel	Longchair, Armlehne rechts oder links (Abb.)	Longchair, Armlehne rechts oder links (Abb.)	Longchair, Armlehne rechts oder links (Abb.)	Longchair, Armlehne rechts oder links (Abb.) (zerlegter Artikel)
Best.-Nr. 24400	K70R (re.) K70L (li.)	K90R (re.) K90L (li.)	K105R (re.) K105L (li.)	KZB105R (re.) KZB105L (li.)

Stoffgruppen

SK 10	1642,-	1766,-	1922,-	2069,-
SK 20	1695,-	1825,-	1977,-	2125,-
SK 30	1695,-	1825,-	1977,-	2125,-
SK 40	1778,-	1911,-	2069,-	2221,-
SK 50	1890,-	2026,-	2189,-	2338,-
SK 60	1890,-	2026,-	2189,-	2338,-
SK 70	1958,-	2097,-	2261,-	2413,-
SK 80	1958,-	2097,-	2261,-	2413,-
SK 90	2054,-	2195,-	2368,-	2516,-
SK 100	2054,-	2195,-	2368,-	2516,-
SK 110	2054,-	2195,-	2368,-	2516,-
SK 120	2828,-	3012,-	3206,-	3354,-
Preis bei Stoffzugabe	1595,-	1710,-	1864,-	2014,-
Bedarf uni (B 140 cm)	550 cm	600 cm	750 cm	800 cm

JAB

1	1958,-	2097,-	2261,-	2413,-
2	2054,-	2195,-	2368,-	2516,-

Ledergruppen

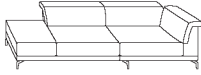
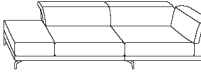
LK 10	1996,-	2217,-	2462,-	2610,-
LK 20	2123,-	2353,-	2563,-	2710,-
LK 30	2249,-	2492,-	2661,-	2809,-
LK 40	2405,-	2670,-	2783,-	2931,-
LK 50	2533,-	2807,-	2883,-	3031,-
LK 60	2659,-	2918,-	3151,-	3300,-
LK 70	2787,-	3093,-	3302,-	3450,-
LK 80	2918,-	3268,-	3452,-	3604,-
LK 90	3072,-	3446,-	3640,-	3790,-
LK 100	3275,-	3685,-	3905,-	4055,-
LK 110	3531,-	3982,-	4241,-	4390,-
LK 120	3788,-	4284,-	4581,-	4728,-
Preis bei Lederzugabe	1753,-	1883,-	2050,-	2197,-
Bedarf uni	10,5 m ²	12,0 m ²	14,5 m ²	15,0 m ²

Gegen Aufpreis:

Best.-Nr. – Kopfstützenverstellung	KV1 156,-	KV1 156,-	KV1 156,-	KV1 156,-
Best.-Nr. – motorischer Sitzauszug	-	-	-	-
Best.-Nr. – Echtholzsockel Nussbaum oder Eiche	SOE1 284,-	SOE1 284,-	SOE1 284,-	SOE1 284,-

Achtung: Alle Höhenangaben beziehen sich auf die Fußhöhe 13 cm.
Sitztiefe: ca. 56 cm.
Sitztiefe mit Funktion, ausfahrbare Liegefläche: ca. 76 cm.
Gesamthöhe, wenn Kopfteil oben: ca. 102 cm.

Wahlweise im Sitzkomfort: Soft oder Federkern.
Bitte bei der Bestellung angeben.

Ecksofas			
Maße sind ca.-Maße	B 103, H 87, SH 46, T 227 cm	B 103, H 87, SH 46, T 237 cm	
Artikel	Ecksofa, fester Hocker rechts oder links (Abb.)	Ecksofa, fester Hocker rechts oder links (Abb.)	
Best.-Nr. 24400	EG70R (re.) EG70L (li.)	EG80R (re.) EG80L (li.)	

Stoffgruppen

SK 10	1937,-	2026,-	
SK 20	2020,-	2114,-	
SK 30	2020,-	2114,-	
SK 40	2146,-	2249,-	
SK 50	2285,-	2428,-	
SK 60	2285,-	2428,-	
SK 70	2424,-	2537,-	
SK 80	2424,-	2537,-	
SK 90	2571,-	2689,-	
SK 100	2571,-	2689,-	
SK 110	2571,-	2689,-	
SK 120	3753,-	3935,-	
Preis bei Stoffzugabe	1881,-	1967,-	
Bedarf uni (B 140 cm)	750 cm	800 cm	


JAB

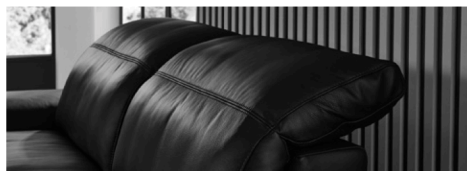
1	2424,-	2537,-	
2	2571,-	2689,-	

Ledergruppen

LK 10	2366,-	2465,-	
LK 20	2535,-	2642,-	
LK 30	2700,-	2819,-	
LK 40	2901,-	3022,-	
LK 50	3074,-	3204,-	
LK 60	3240,-	3377,-	
LK 70	3411,-	3548,-	
LK 80	3576,-	3728,-	
LK 90	3781,-	3939,-	
LK 100	4055,-	4213,-	
LK 110	4390,-	4564,-	
LK 120	4728,-	4916,-	
Preis bei Lederzugabe	2067,-	2161,-	
Bedarf uni	15,0 m ²	15,5 m ²	

Gegen Aufpreis:

Best.-Nr. – Kopfstützenverstellung	KV3 470,-	KV3 470,-	
Best.-Nr. – motorischer Sitzauszug 	-	-	
Best.-Nr. – Echtholzsockel Nussbaum oder Eiche	SOE1 284,-	SOE1 284,-	



Hocker			
Maße sind ca.-Maße	B 90, H 46, SH 46, T 60 cm	B 140, H 46, SH 46, T 60 cm	
Artikel	Hocker	Hocker	
Best.-Nr. 24400	G90	G140	

Stoffgruppen

SK 10	678,-	784,-	
SK 20	697,-	806,-	
SK 30	697,-	806,-	
SK 40	727,-	844,-	
SK 50	761,-	887,-	
SK 60	761,-	887,-	
SK 70	780,-	911,-	
SK 80	780,-	911,-	
SK 90	812,-	958,-	
SK 100	812,-	958,-	
SK 110	812,-	958,-	
SK 120	1060,-	1274,-	
Preis bei Stoffzugabe	656,-	763,-	
Bedarf uni (B 140 cm)	200 cm	350 cm	

JAB

1	780,-	911,-	
2	812,-	958,-	

Ledergruppen

LK 10	770,-	889,-	
LK 20	799,-	934,-	
LK 30	838,-	981,-	
LK 40	876,-	1028,-	
LK 50	908,-	1073,-	
LK 60	953,-	1114,-	
LK 70	985,-	1156,-	
LK 80	1015,-	1199,-	
LK 90	1060,-	1255,-	
LK 100	1114,-	1321,-	
LK 110	1186,-	1409,-	
LK 120	1253,-	1496,-	
Preis bei Lederzugabe	725,-	838,-	
Bedarf uni	3,0 m ²	4,5 m ²	

Gegen Aufpreis:


Best.-Nr. – Rollen	RO 128,-	RO 128,-	
Best.-Nr. – motorischer Sitzauszug	-	-	
Best.-Nr. – Echtholzsockel Nussbaum oder Eiche	SOE2 222,-	SOE2 222,-	

Achtung: Alle Höhenangaben beziehen sich auf die Fußhöhe 13 cm.

Sitztiefe: ca. 56 cm.

Sitztiefe mit Funktion, ausfahrbare Liegefläche: ca. 76 cm.

Gesamthöhe, wenn Kopfteil oben: ca. 102 cm.

Kissen, Sockelfuß			
Maße sind ca.-Maße	B 70, H 8, T 70 cm		
Artikel	Kissen	Sockelfuß, wenn man 2 Anreihsofas miteinander kombinieren möchte (N70R, N70L, N80R, N80L, N90R, N90L)	
Best.-Nr. 24400	U69	Z	

Stoffgruppen

SK 10	120,-	62,-	
SK 20	133,-	62,-	
SK 30	133,-	62,-	
SK 40	152,-	62,-	
SK 50	180,-	62,-	
SK 60	180,-	62,-	
SK 70	195,-	62,-	
SK 80	195,-	62,-	
SK 90	216,-	62,-	
SK 100	216,-	62,-	
SK 110	216,-	62,-	
SK 120	404,-	62,-	
Preis bei Stoffzugabe	118,-	62,-	
Bedarf uni (B 140 cm)	200 cm	-	


JAB

1	195,-	62,-	
2	216,-	62,-	

Ledergruppen

LK 10	180,-	62,-	
LK 20	201,-	62,-	
LK 30	227,-	62,-	
LK 40	254,-	62,-	
LK 50	282,-	62,-	
LK 60	304,-	62,-	
LK 70	325,-	62,-	
LK 80	351,-	62,-	
LK 90	378,-	62,-	
LK 100	417,-	62,-	
LK 110	462,-	62,-	
LK 120	515,-	62,-	
Preis bei Lederzugabe	126,-	62,-	
Bedarf uni	2,5 m ²	-	

Gegen Aufpreis:

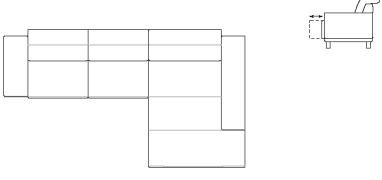
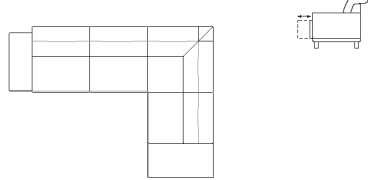
Best.-Nr. – Kopfstützenverstellung	-	-	
Best.-Nr. – motorischer Sitzauszug 	-	-	
Best.-Nr. – Echtholzsockel Nussbaum oder Eiche	-	-	


Achtung:

Die Rückenlehnen sind nicht zum Sitzen geeignet.
Die maximale Belastbarkeit beträgt ca. 30 kg.

Wahlweise im Sitzkomfort: Soft oder Federkern.
Bitte bei der Bestellung angeben.

**Kissen und Zubehör finden Sie in
der Preis- und Typenliste MR 2999.**

Zusammenstellungen		
Maße sind ca.-Maße	342 x 207 cm	300 x 237 cm
Artikel	Anreihsofa, 2-sitzig, Armlehne rechts oder links (Abb.) – Longchair, Armlehne rechts (Abb.) oder links (gegen Aufpreis motorischer Sitzauszug möglich)	Anreihsofa, 2-sitzig, Armlehne rechts oder links (Abb.) – Ecksofa, fester Hocker rechts (Abb.) oder links (gegen Aufpreis motorischer Sitzauszug möglich)
Best.-Nr. 24400	N80L – K105R (Abb.) K105L – N80R (spiegelbildlich)	N80L – EG80R (Abb.) EG80L – N80R (spiegelbildlich)

Stoffgruppen

SK 10	3538,-	3644,-
SK 20	3651,-	3788,-
SK 30	3651,-	3788,-
SK 40	3803,-	3982,-
SK 50	3984,-	4222,-
SK 60	3984,-	4222,-
SK 70	4202,-	4476,-
SK 80	4202,-	4476,-
SK 90	4401,-	4722,-
SK 100	4401,-	4722,-
SK 110	4401,-	4722,-
SK 120	6015,-	6746,-
Preis bei Stoffzugabe	3433,-	3535,-
Bedarf uni (B 140 cm)	1500 cm	1550 cm


JAB

1	4202,-	4476,-
2	4401,-	4722,-

Ledergruppen

LK 10	4606,-	4608,-
LK 20	4784,-	4861,-
LK 30	4950,-	5109,-
LK 40	5211,-	5453,-
LK 50	4998,- (VZ)	5707,-
LK 60	5887,-	6113,-
LK 70	6175,-	6421,-
LK 80	6464,-	6740,-
LK 90	6819,-	7118,-
LK 100	7317,-	7624,-
LK 110	7941,-	8264,-
LK 120	8571,-	8909,-
Preis bei Lederzugabe	3773,-	3888,-
Bedarf uni	28,5 m ²	29,5 m ²

Gegen Aufpreis:

Best.-Nr. – Kopfstützenverstellung	KV2 + KV1	KV2 + KV3
	470,-	782,-
Best.-Nr. – motorischer Sitzauszug 	A02	A02
	748,-	748,-
Best.-Nr. – Echtholzsockel Nussbaum oder Eiche	SOE1	SOE1
	569,-	569,-

Programmbesonderheiten, Programminformationen Sessel 14950

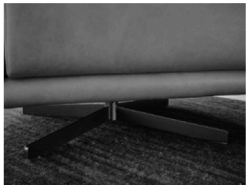
Querschnitt und Beschreibung



- ① Gestell: Buche-Holzkonstruktion.
- ② Unterfederung Sitz: mit dauerelastischen Wellenfedern.
- ③ Polsteraufbau Sitz: Ergo-PUR-Schaum (RG 35 / SH 33), eingearbeiteter Federkern mit Diolenabdeckung.
- ④ Unterfederung Rücken: flexible Polstergurte.
- ⑤ Polsteraufbau Rücken: Ergo-PUR-Schaum (RG 20 / SH 20).

Das Design des hier abgebildeten Querschnitts entspricht nicht dem Modell dieses Katalogblattes.

1 Fußvariante



F 2E

4-Sternfuß,
Stahl nickel-satiniert (Standard),
verschiedene Metallfarben

Metallfarben:

Bitte geben Sie die gewünschte Farbe (siehe Seite 2) bei der Bestellung mit an.

■ Verarbeitung von Leder und Stoff:

Die Verarbeitung von Zier-, Kapp- oder Doppelnähten kann in der Stoff- oder Lederausführung unterschiedlich ausfallen. Es besteht die Möglichkeit, dass bei der Stoffausführung die Nähte entfallen bzw. durch einfache Nähte ersetzt werden, da aufgrund der Stoffbreite z. B. ein Verschneiden der Rückenpartie nicht notwendig ist.

■ Kontrastfaden:

Das Programm ist in einigen Lederqualitäten bzw. in einigen Lederfarben mit farblich abgesetztem Kontrastfaden lieferbar, siehe hierzu KF-Bügel im Stoff-/Lederwagen. Bitte immer die KF-Nummer angeben, da sonst Ton in Ton geliefert wird.

■ Wellenbildung:

Durch die unterschiedlichen Beschaffenheiten der Bezugsmaterialien und der verarbeiteten Polsterwatte neigt dieses leger verarbeitete Modell zur Wellenbildung. Unterstützt wird diese Entwicklung dadurch, dass Stoff und Leder sich unter Einfluss von Körperwärme, Körperfeuchtigkeit und Körpergewicht mehr oder minder dehnen und dadurch „Wellen“ bilden. Wellen, welche durch die Dehnungseigenschaften der verwendeten Stoffe, Leder oder aufgrund großer Polsterflächen entstehen, stellen keinen Sachmangel dar. Es handelt sich um einen natürlichen Vorgang, der als Charaktereigenschaft leger verarbeiteter Modelle zu sehen ist.

■ Polsteraufbau:

Besonders leger: Eine besonders legere Polsterung zeichnet sich durch eine superweiche, softige Oberfläche aus. Die Bezüge können schon im Neuzustand ein ausgeprägtes Wellenbild auf Sitz, Rücken und Armlehnen zeigen. Sitzabdrücke sind warentypisch. Bei hochwertigen Polsterungen mit Kammersteppung, wie sie hier zum Einsatz kommen, ermöglicht eine flexible Mischung aus losem Füllmaterial die punktuelle Anpassung an den Körper. Damit der Inhalt nicht „wandert“, sind die Füllungen in Kammern verarbeitet. Diese zeichnen sich ja nach Bezugsart mehr oder minder stark ab. Sitzabdrücke sind warentypisch.

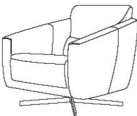
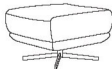
■ Alle angegebenen Maße sind ca.-Maße in cm. Änderungen behalten wir uns vor. Die Maße sind in Breite/Höhe/Sitzhöhe/Tiefe angegeben.

Sitztiefe ca. 51 cm

■ Bestell-Checkliste:

- Bezug (siehe Bestellhinweise)
- Metallfarbe der Füße
- Kontrastfaden



Sessel, Hocker		
Maße sind ca.-Maße	B 85, H 85, SH 45, T 92 cm	B 60, H 45, SH 45, T 60 cm
Artikel	Einzelstuhl, drehbar	Einzelhocker
Best.-Nr. 14950	ME55	GE55

Stoffgruppen

SK 10	1381,-	793,-
SK 20	1411,-	810,-
SK 30	1411,-	810,-
SK 40	1460,-	838,-
SK 50	1528,-	868,-
SK 60	1528,-	868,-
SK 70	1571,-	885,-
SK 80	1571,-	885,-
SK 90	1631,-	911,-
SK 100	1631,-	911,-
SK 110	1631,-	911,-
SK 120	2088,-	1144,-
Preis bei Stoffzugabe	1340,-	770,-
Bedarf uni (B 140 cm)	400 cm	200 cm

JAB

1	1571,-	885,-
2	1631,-	911,-

Ledergruppen

LK 10	1392,-	806,-
LK 20	1409,-	840,-
LK 30	1458,-	872,-
LK 40	1610,-	896,-
LK 50	1746,-	928,-
LK 60	1875,-	970,-
LK 70	1949,-	996,-
LK 80	2018,-	1024,-
LK 90	2101,-	1060,-
LK 100	2261,-	1109,-
LK 110	2467,-	1178,-
LK 120	2670,-	1240,-
Preis bei Lederzugabe	1473,-	844,-
Bedarf uni	7,0 m ²	3,0 m ²

Bilder

